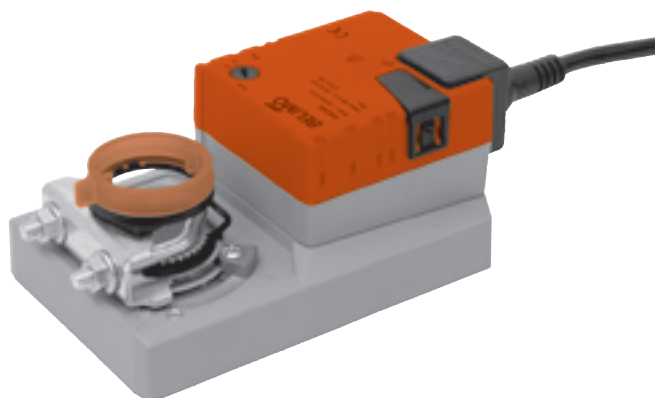


Klepaandrijving voor het verstellen van luchtkleppen in ventilatie- en klimaatsystemen

- Luchtkleppen tot ca. 4 m<sup>2</sup>
- Draaimoment 20 Nm
- Voedingsspanning AC 100 ... 240 V
- Aansturing: open-dicht of 3-punts


**Technische gegevens**

Elektrische gegevens	Voedingsspanning	AC 100 ... 240 V, 50/60 Hz
	Functiebereik	AC 85 ... 265 V
	Verbruik	Werking Ruststand Dimensionering
		2,5 W @ Nominaal moment 0,6 W 6 VA
	Aansluiting	Kabel 1 m, 3 x 0,75 mm <sup>2</sup>
Mechanische gegevens	Draaimoment (nominaal moment)	Min. 20 Nm bij nominale voedingsspanning
	Draaizin	naar keuze met schakelaar 0 ↺ resp. 1 ↻
	Handverstelling	Tandwielontkoppeling met drukknop, zelfherstellend
	Draaihoek	Max. 95° ↺, aan beide zijden begrensaar door verstelbare mechanische aanslagen
	Looptijd	150 s
	Geluidsniveau	Max. 45 dB (A)
	Standaanduiding	Mechanisch opsteekbaar
Veiligheid	Beschermklasse	II dubbel geïsoleerd <input type="checkbox"/>
	Beschermingsgraad	IP54 in alle montagestanden
	EMV	CE volgens 89/336/EEG
	Laagspanningsrichtlijn	CE volgens 73/23/EEG
	Werking	Type 1 (volgens EN 60730-1)
	Omgevingstemperatuur	-30 ... +50 °C
	Opslagtemperatuur	-40 ... +80 °C
	Omgevingsvochtigheid	95% r.v., niet condenserend (EN 60730-1)
	Onderhoud	Onderhoudsvrij
Afmetingen / gewicht	Afmetingen	Zie «afmetingen» op pagina 2
	Gewicht	ca. 1.050 g

**Veiligheidsaanwijzing**


- De klepaandrijving mag niet voor toepassingen buiten het gespecificeerde inzetbereik, in het bijzonder niet in vliegtuigen en dergelijke, gebruikt worden.
- Let op: 230 V-spanning !
- De montage dient door deskundigen te geschieden. Bij montage dient de bijbehorende gebruiksaanwijzing te worden opgevolgd.
- Het apparaat mag alleen door de fabrikant worden geopend. Het bevat geen onderdelen die door de gebruiker uitwisselbaar of repareerbaar zijn.
- De kabel mag niet van het apparaat verwijderd worden.
- Bij het bepalen van het benodigde draaimoment van luchtkleppen moeten de gegevens van de kleppenfabrikant (oppervlakte, constructie en inbouwplaats) en de luchttechnische voorwaarden in acht worden genomen.
- Het apparaat bevat elektrische en elektronische componenten en mag niet als huisvuil verwijderd worden. De plaatselijk geldende actuele wetgeving dient in acht te worden genomen.

## Productkenmerken

<b>Eenvoudige directe montage</b>	Eenvoudige directe montage op de klepas met universele klembok, beveiliging tegen verdraaien met meegeleverde verdraai-beveiliging.
<b>Handverstelling</b>	Handverstelling met zelfterugstellende drukknop mogelijk.
<b>Instelbare draaihoek</b>	Instelbare draaihoek met mechanische aanslagen.
<b>Hoge bedrijfszekerheid</b>	De aandrijving is overbelastingsbeveiligd, heeft geen eindschakelaars nodig en blijft bij de aanslag automatisch staan.

## Toebehoren

	Beschrijving	Datablad
Elektrisch toebehoren	Hulpschakelaar S..A..	T2 - S..A..
	Terugkoppelpotentiometer P..A..	T2 - P..A..
Mechanisch toebehoren	Diverse toebehoren (klembokken, asverlengingen enz.)	T2 - Z-SM..A..

## Elektrische installatie

### Aansluitschema's

#### Opmerkingen

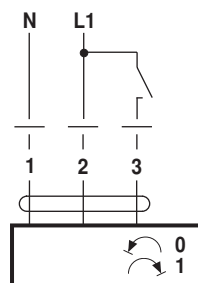
- Let op: 230 V-spanning !
- Parallelaansluiting meerdere aandrijvingen mogelijk. Vermogen in acht nemen.



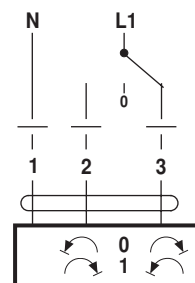
### Draaizin



### Open-dicht aansturing

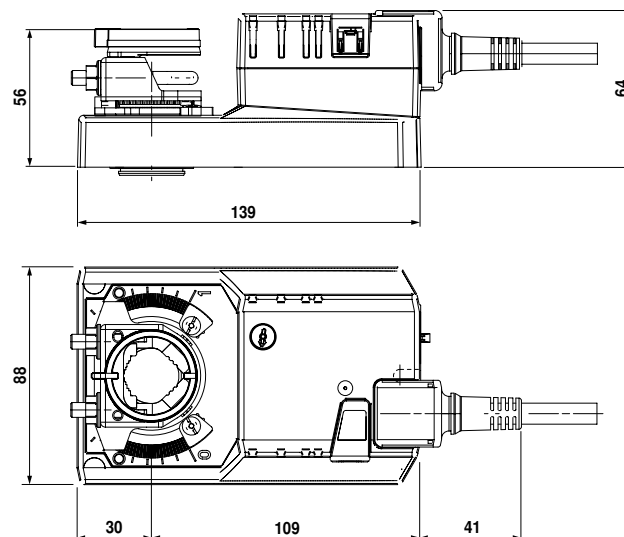



### 3-punts aansturing



## Afmetingen [mm]

### Maatschetsen



Klepas	Lengte	
Klembok boven	min. 42	10 ... 20 (26,7)
Klembok onder	min. 20	10 ... 20