

# ZK Les accessoires ZK pour le réglage indirect de volets d'air

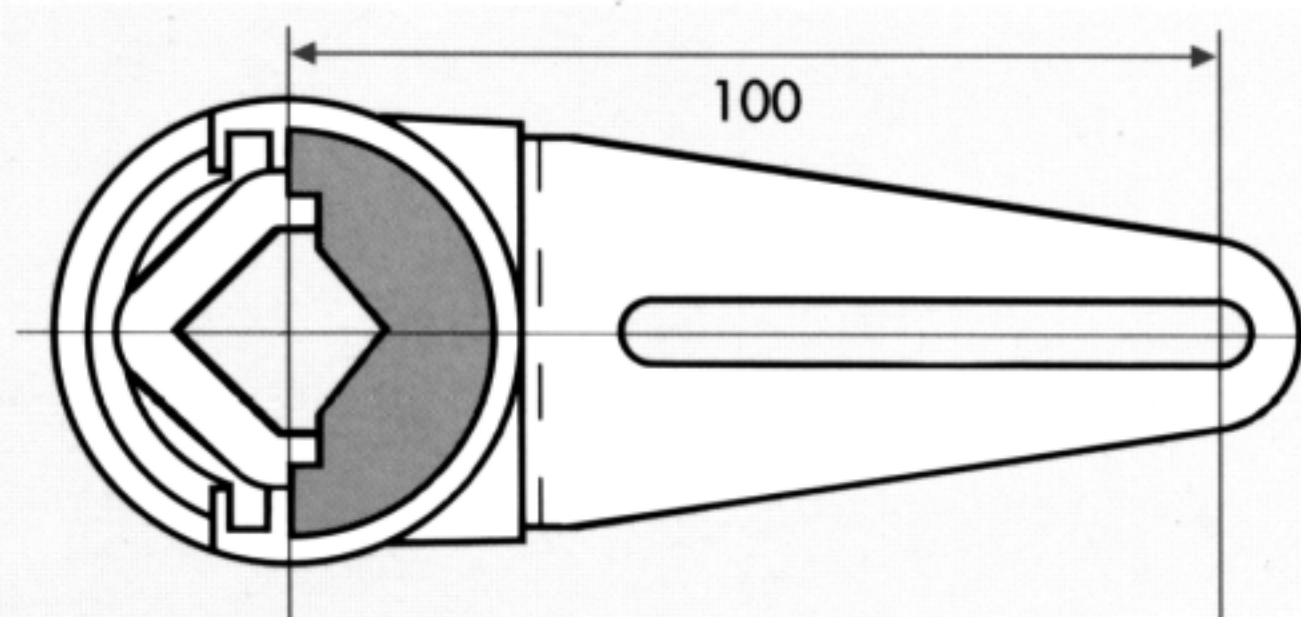


Les accessoires ZK de JOVENTA® conviennent tout spécialement au réglage de volets dont le servomoteur ne peut pas, soit pour des raisons de construction, soit pour des raisons techniques, être installé directement sur l'axe du volet. Le filet qui relie les deux leviers du volet doit être défini sur les lieux.

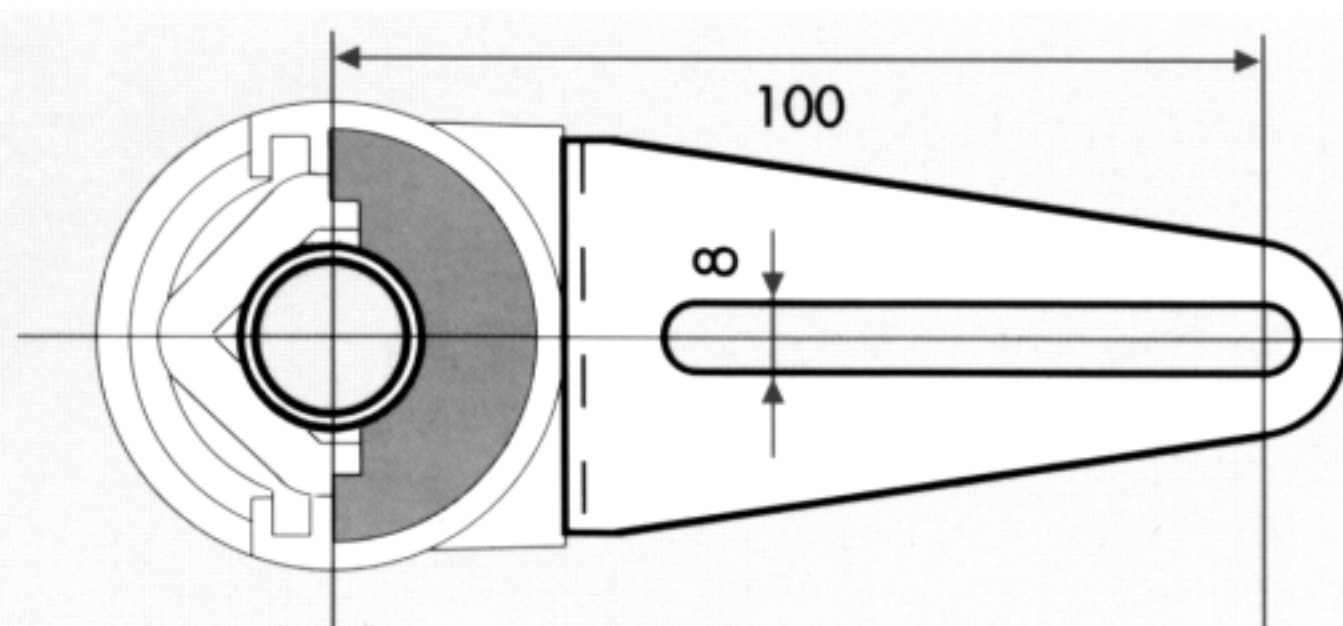
## Désignation du type

- |     |  |
|-----|--|
| ZK  | Gamme complète de leviers pour clapets   |
| ZKA | levier de clapet et adaptateur (à fixer sur l'axe)   |
| ZKH | levier et goujon de centrage (à fixer sur l'adaptateur du servomoteur)   |
| ZKG | Deux roulements à billes pour le montage sur le ZKA et ZKH.<br>Deux écrous M8 pour le positionnement du filet. |

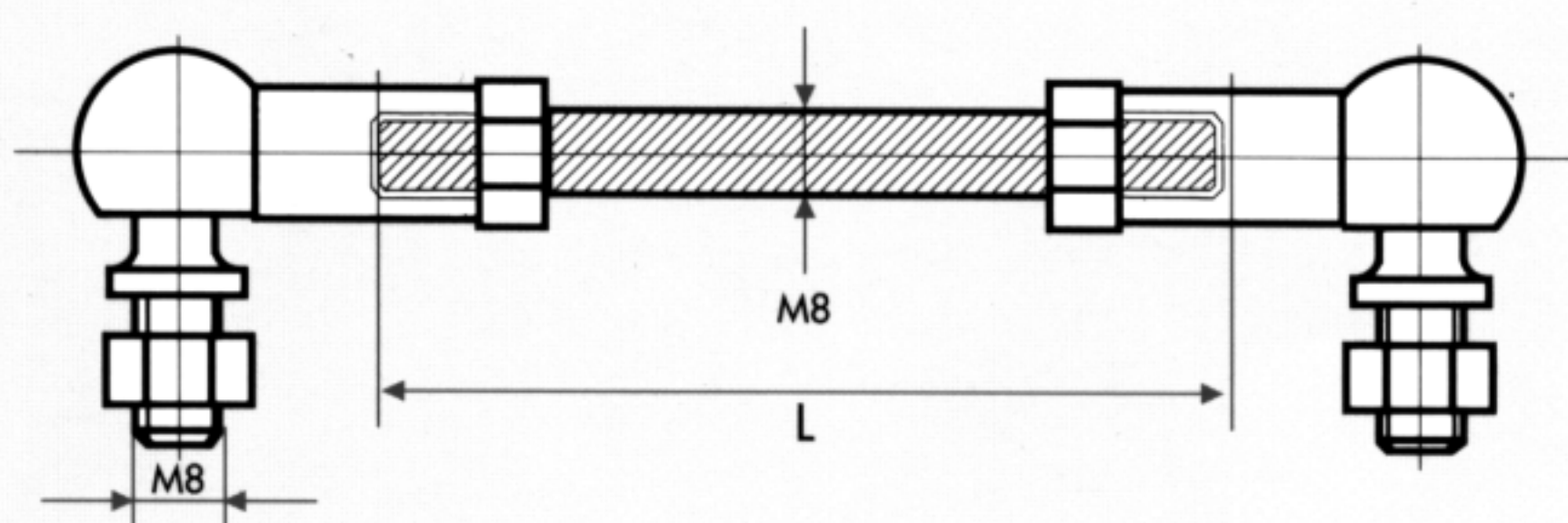
## ZKA



## ZKH



## ZKG



## Le montage

Fixez le levier du clapet ZKA à l'aide d'un prisme et d'une vis sur l'axe du volet (adaptateur inclus). Fixez ensuite un des deux roulements à billes au levier du clapet.

Fixez le levier ZKH à l'adaptateur de l'entraînement. Procédez comme suit: posez le goujon de centrage dans le prisme et serrez la vis. Fixez ensuite le deuxième roulement à billes au levier.

Reliez les deux roulements à billes ZKG (L) avec le filet M8 que vous fixez avec des écrous dans les roulements à billes.