

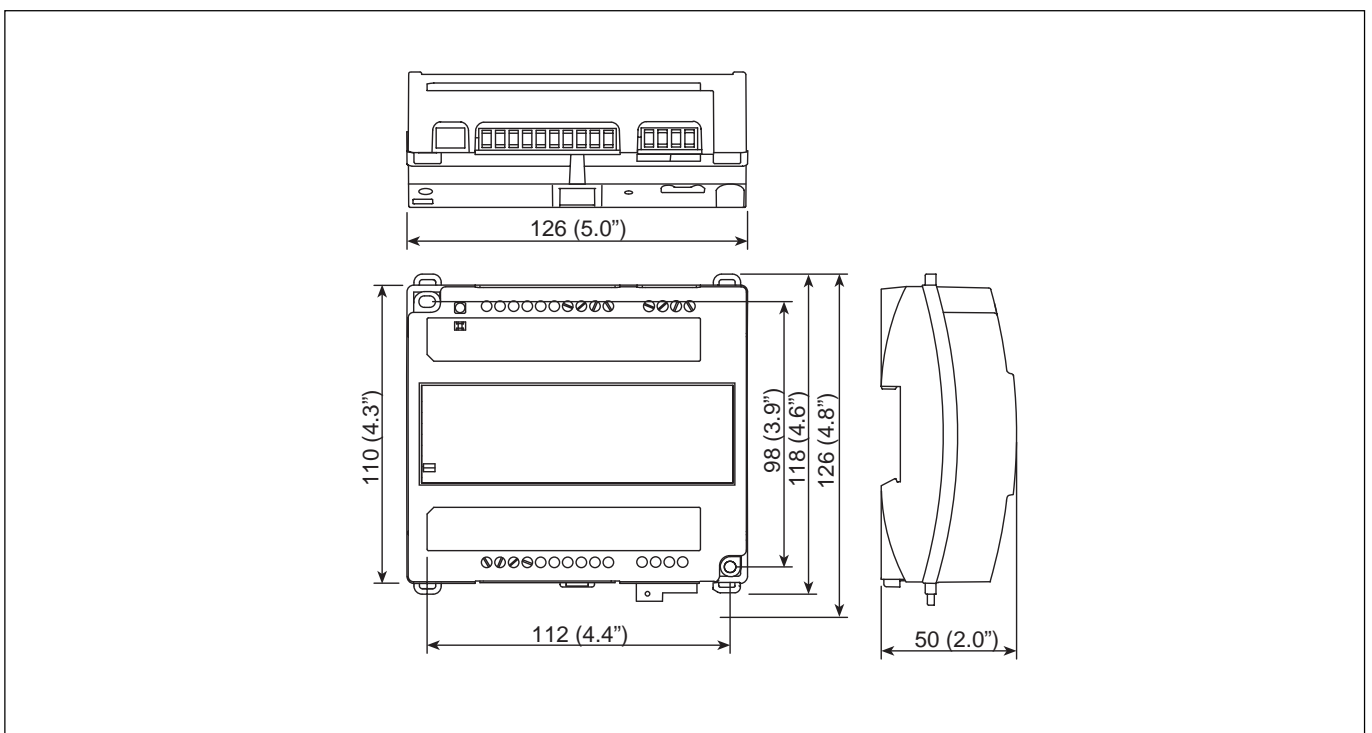
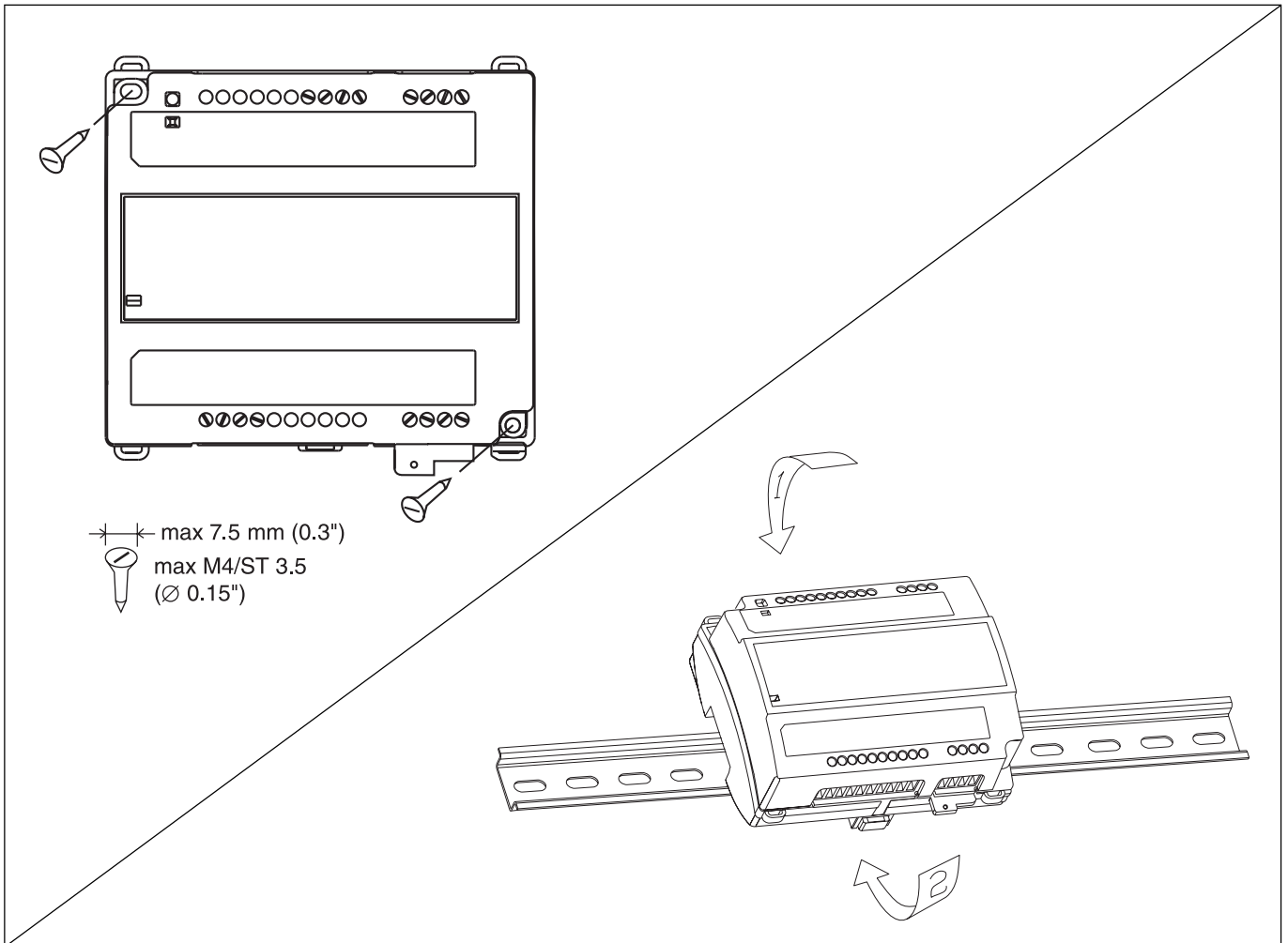


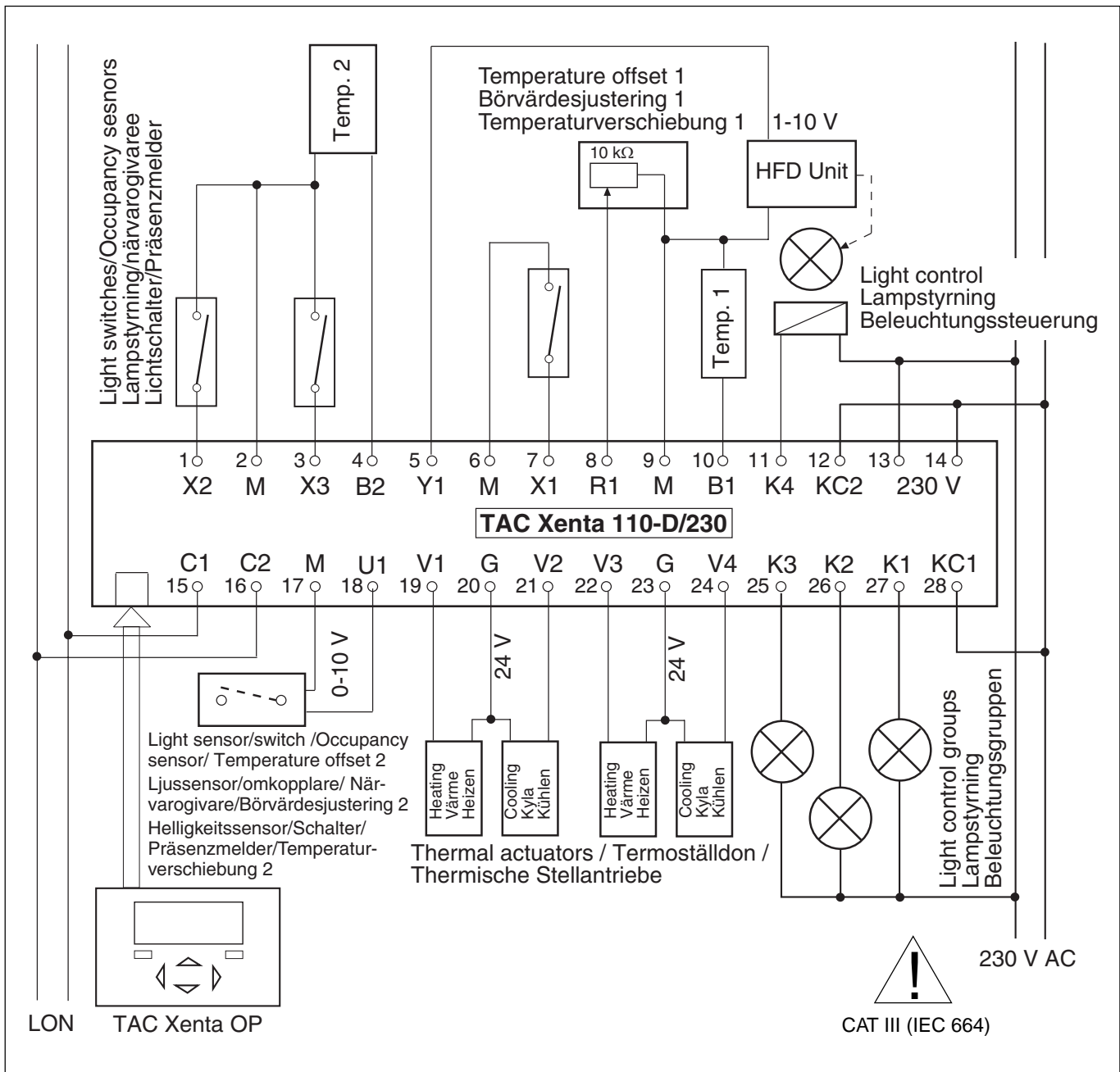
TAC Xenta 110-D/230

OFL-4003-001

Dual zone controller
Två-zons regulator
Zweifacher Zonenregler

Installation instructions
Installationsanvisning
Montageanleitung





Note: KC2 may also be connected to 24V but must in this case be wired according to mains safety rules since isolation clearance to the mains terminals do not meet 6.5 mm safety requirement.



OBS: KC2/K4 kan också anslutas till 24 V men måste då installeras starkströmmässigt eftersom isolering gentemot nätsidan inte uppfyller säkerhetskravet 6.5 mm.

Achtung: KC2 kann an 24V angeschlossen werden, es ist jedoch auf die Einhaltung der einschlägigen VDE-Vorschriften zu achten, da der Abstand zu den Netzspannungsklemmen nicht den Sicherheitsanforderungen (min. 6,5 mm) entspricht.



(GB)

The controller is only intended for mounting inside an enclosure providing required cable clamping and necessary protection against electrical shock. For information on communication cable lengths, please refer to the TAC Xenta Network Guide, 0-004-7460. Other cable lengths: max 30 m, min 0,7 mm² (AWG-19).

(SE)

Regulatorn är endast avsedd för inbyggnad i skåp med dragavlastning för kablar och skydd för elektriska stötar. För information om kommunikationskabellängder se TAC Xenta Nätverksmanual, 0-004-7461. Övriga kabellängder: max 30 m, min 0,7 mm².

(DE)

Der Regler darf nur innerhalb eines Gehäuses eingesetzt werden, das eine sichere Verdrahtungsmöglichkeit sowie Berührungsschutz bietet. Informationen über die maximalen Leitungslängen siehe das TAC Xenta Netzwerkhandbuch, Artikelnummer 0-004-7488. Weitere Kabellängen: max. 30m, min. 0,7 mm² Durchmesser.

To find your local sales office for TAC products, please see www.tac.com
TAC AB, Jägershillgatan 18, SE-213 75 MALMÖ, SWEDEN, +46 40 38 68 50