



DB-TA-3A8..A

Termostati ambiente per fan-coil con 2 uscite proporzionali per sistemi a 4 tubi e uscita a relè per riscaldamento con funzione economy
Room thermostats for fan-coil with 2 proportional outputs for 4-pipe system and heating relay output with economy function

FUNZIONE

Controllo della temperatura nel riscaldamento, la ventilazione, il raffreddamento e il condizionamento dell'aria per tipici impianti a 4 tubi fan-coil con valvole proporzionali.

- 1 uscita a relè per riscaldamento
- 2 uscite proporzionali 0-10 Vcc con zona neutra
- selezione manuale On/Off, 3 velocità ventilatore
- funzione economy

Il termostato è provvisto di un display LCD e tasti +/- per selezionare i parametri quali la scala, zona neutra, banda proporzionale di riscaldamento e raffreddamento e stato economy. Quando il termostato è acceso, il ventilatore è acceso alla velocità selezionata manualmente con l'interruttore e l'uscita proporzionale è fissata secondo i parametri scelti. Il relè si attiva se si richiede la funzione di riscaldamento quando viene raggiunta la massima tensione di uscita senza che venga raggiunta la temperatura desiderata in riscaldamento. In aggiunta è disponibile una funzione risparmio con un contatto remoto. Quando il contatto è chiuso il termostato lavora in stato economy.

FUNCTION

Temperature control in heating, ventilation, refrigeration and air conditioning for typically 4-pipe fan-coil systems with proportional valves.

- 1 heating relay output
- 2 proportional outputs 0-10 Vdc with dead zone
- manual selection of On/Off, 3 fan speeds
- economy function

The thermostat is provided with a LCD display and keys +/- for parameter setting like the range, the neutral zone, proportional heating and cooling band and economy mode. When the thermostat is on the fan is on at the speed selected manually by the switch and the proportional output are set according to parameter setting. The relay is activated if heating function is required when the maximum heating voltage output has been reached but not the wanted heating temperature. In addition an economy function is available with a remote contact. When the contact is closed the thermostat works with an economy mode.

Tipo Type	On/Off	3 velocità 3 speeds	Zona neutra Dead zone
DB-TA-3A8-13A	●	●	1...4 K
DB-TA-3A8-03A		●	1...4 K
DB-TA-3A8-10A	●		1...4 K
DB-TA-3A8-00A			1...4 K

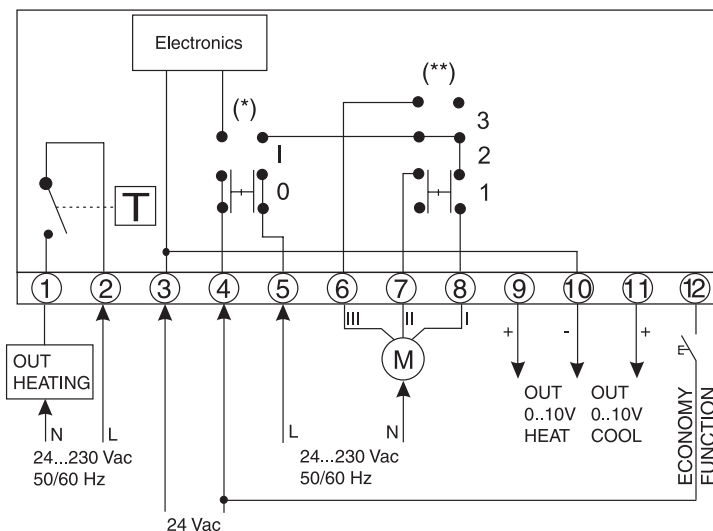
CARATTERISTICHE TECNICHE

Alimentazione: 24 Vca +/- 10%, 50-60 Hz
Ingresso: contatto esterno per funzione economy
Uscita: 2 uscite prop. 0...10 Vcc ($R_L > 10 \text{ k}\Omega$)
 1 relè 6 A 250 Vca
Commutatore di velocità: 6 A a 24...230 Vca +/-10%, 50-60 Hz
Potenza ass.: 1 W
Sensore: NTC 10K
Scala: +5...+30 °C
Differenziale: 0,4 °C (relè)
Banda prop.: +/- 0,5...+/- 2,5 K
Economy: scala regolabile tra +5...+30 °C
Display: risoluzione 0.1 °C
Funzionamento: temperatura 0...+40 °C
 umidità relativa 10...90%
 (senza condensa)
Stoccaggio: -20...+60 °C
Contenitore: plastiche autoestinguenti
 colore bianco (RAL 9010)
Protezione: IP30
Dimensioni: 144 x 82 x 27 mm
Peso netto: 180 g

TECHNICAL FEATURES

Power supply: 24 Vac +/-10%, 50-60 Hz
Input: external contact for economy function
Output: 2 prop. outputs 0...10 Vdc ($R_L > 10 \text{ k}\Omega$)
 1 relay 6 A 250 Vac
Speed selector: 6 A at 24...230 Vac +/-10%, 50-60 Hz
Power cons.: 1 W
Sensor: NTC 10K
Range: +5...+30 °C
Differential: 0,4 °C (relay)
Prop. band: +/- 0,5...+/- 2,5 K
Economy: adjustable range between +5...+30 °C
Display: resolution 0.1 °C
Working: temperature 0...+40 °C
 relative humidity 10..90%
 (non condensing)
Storage: -20...+60 °C
Housing: self-extinguishing plastic white colour
 (RAL 9010)
Protection class: IP30
Dimension: 144 x 82 x 27 mm
Net Weight: 180 g

DB-TA-3A8-xxA

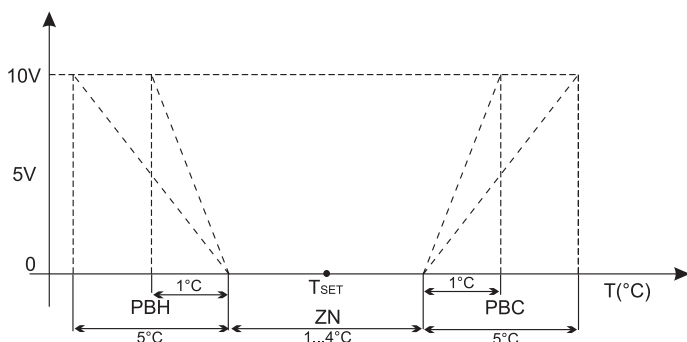


FUNZIONE ECONOMY contatto chiuso: funzione economy inserita / *ECONOMY FUNCTION* contact closed: *economy function* inserted
 FUNZIONE ECONOMY contatto aperto: funzione economy disinserita / *ECONOMY FUNCTION* contact closed: *economy function* inserted

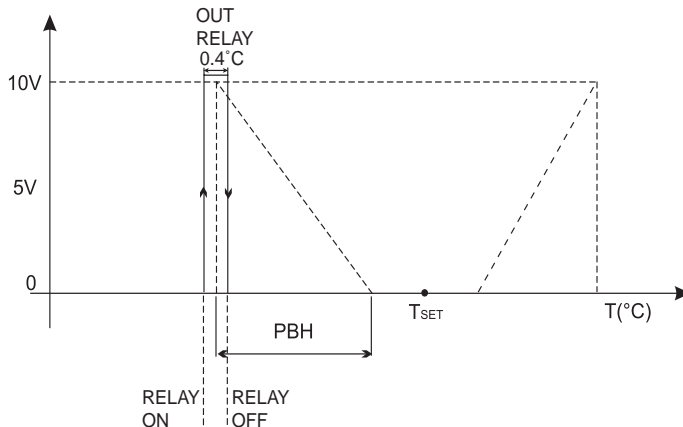
(*) Solo per i modelli DB-TA-3A8-13A, DB-TA-3A8-10A / *Only for models DB-TA-3A8-13A, DB-TA-3A8-10A*

(**) Solo per i modelli DB-TA-3A8-13A, DB-TA-3A8-03A / *Only for models DB-TA-3A8-13A, DB-TA-3A8-03A*

Logica dell'uscita proporzionale / *Logical of proportional output*



Logica del relè operativo / *Logical of operating relay*



La distanza tra i fori di montaggio nel pannello posteriore è di 110 mm, adatta per scatole a muro tipo B-Ticino serie 504E o simili / *The rear-side mounting hole separation is 110 mm, suitable for wall boxes type B-Ticino series 504E or similar.*

