



# DBTA-347

## Regolatori ambiente a 3 punti per sistemi a 4 tubi Room controllers 3-points for 4-pipe-systems

### FUNZIONE

Controllo di valvole a 3 punti su fan coil a 4 tubi per la regolazione della temperatura ambiente tramite:

- 2 uscite per valvola, apertura e chiusura, a risparmio energetico (attive solo nella banda proporzionale);
- banda proporzionale regolabile tramite jumper;
- zona neutra fissa (ZN);
- selezione manuale 3 velocità motore e ventilazione termostata/ventilazione continua/off;
- regolazione manopola min/comfort/max;
- sensore di temperatura interno o a distanza (opzionale);
- impostazione del tempo di risposta del sistema.

TEMPI DI CORSA delle valvole (selezione tramite jumper): 60, 90, 120 o 180 s.

### FUNCTION

3-point valve control of valve on 4-pipe fan coil for room temperature applications with:

- 2 output for each valve, opening and closing, energy saving (activated only in the proportional band);
- proportional band adjustable by jumper;
- fixed dead zone (ZN);
- manual selection 3 motor speeds and thermostatic fan/continuous fan/off;
- knob adjustment min/comfort/max;
- internal or remote temperature sensor (optional);
- setting of the system response time.

STROKE TIME of valves (selectable by jumper): 60, 90, 120 or 180 s.

Tipo Type	VT/VC/OFF	3 velocità 3 speeds	E/I locale Local S/W
DBTA-347-439	●	●	ZN

### Su richiesta:

Sonda opzionale remota, selezionata tramite jumper, con cavo da 1 m; modello: NTA010-623.

### On request:

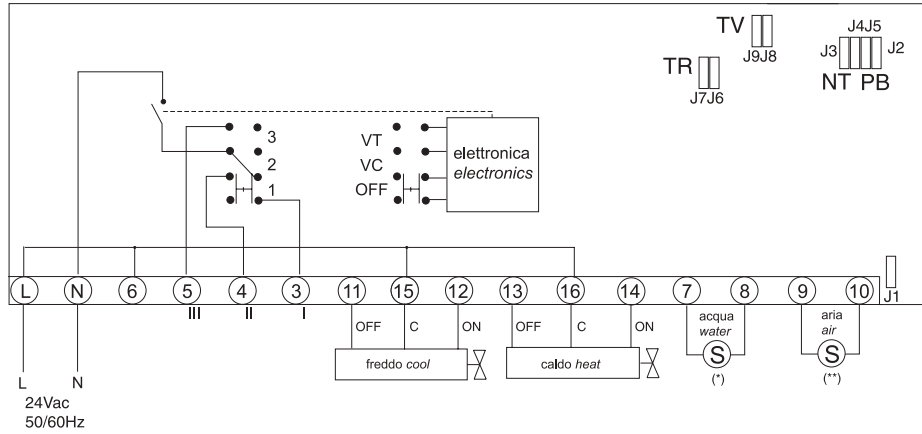
Optional remote 1 m cable sensor, selectable by jumper; ordering code: NTA010-623.

### CARATTERISTICHE TECNICHE

**Alimentazione:** 24 Vca +/- 10%, 50-60 Hz  
**Carico max:** valvole: max 0.5 A, min 0.025 A  
 velocità: max 1 A, min 0.040 A  
**Uscite:** 24 Vca: 2 triac per ogni valvola, 1 triac per le velocità  
**Potenza ass.:** 1 W  
**Sensore:** termoresistore NTC 10K  
**Set point:** estate: +24 +/- 5 °C  
 inverno: +20 +/- 5 °C  
 limitazione meccanica del campo di regolazione  
**Differenziale:** 0.5 °C  
**Banda prop.:** 1...10 °C  
**Zona neutra:** 4 °C  
**Funzionamento:** temperatura 0...+50 °C  
 umidità relativa 10...90% u.r. (senza condensa)  
**Stoccaggio:** -20...+70 °C  
**Contenitore:** plastiche autoestinguenti  
 colore bianco (RAL 9010)  
**Dimensioni:** 144 x 82 x 27 mm  
**Peso netto:** 170 g  
**Protezione:** IP30

### TECHNICAL FEATURES

**Power supply:** 24 Vac +/- 10%, 50/60 Hz  
**Max load:** valves: max 0.5 A, min 0.025 A  
 speeds: max 1 A, min 0.040 A  
**Output:** 24 Vac: 2 triac for each valve, 3 triac for the speeds  
**Power cons.:** 1 W.  
**Sensor:** thermoresistor NTC 10K  
**Set Point:** summer: +24 +/- 5 °C  
 winter: +20 +/- 5 °C  
 mechanical limitation of the set point adjustment  
**Differential:** 0.5 °C  
**Prop. band:** 1...10 °C  
**Dead zone:** 4 °C  
**Working:** temperature 0...+50 °C  
 relative humidity 10...90% r.h. (non condensing)  
**Storage:** -20...+70 °C  
**Housing:** self-extinguishing plastics  
 white (RAL 9010)  
**Size:** 144 x 82 x 27 mm  
**Net weight:** 170 g  
**Protection:** IP30



Schema elettrico per impianti di riscaldamento e condizionamento a 4 tubi.  
Collegare il motore con relè (le uscite forniscono 24 Vca).

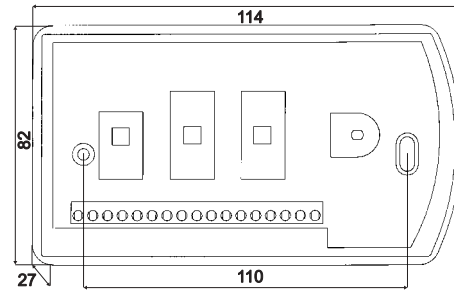
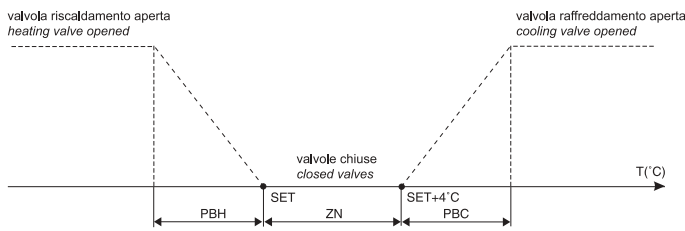
Terminal connections for air conditioning and heating 4-pipe systems.  
Connect the motor with relay (output supply 24 Vac).

- (\*) Sonda acqua come termostato di minima con temperatura di intervento di 30 °C
- (\*\*) Sonda a distanza (opzionale)

- (\*) Water sensor as minimum temperature thermostat with minimal threshold at 30 °C
- (\*\*) Remote sensor (optional)

Logica di funzionamento delle uscite.

Logic of output.



**Impostazione jumper:**

- TV = tempo di apertura valvola
- TR = tempo risposta apparecchio
- PB = banda proporzionale
- NT = da non modificare
- J1 aperto = sonda a distanza
- J1 chiuso = sonda interna

I prodotti vengono predisposti in fabbrica con TV = 60 s, TR = 1 min e 30 s, BP = 4 °C e sonda interna.

**Jumper setting:**

- TV = opening valve time
- TR = response time of the unit
- PB = proportional band
- NT = do not modify
- J1 opened = remote sensor
- J1 closed = internal sensor

The products are factory supplied with TV = 60 s, TR = 1 min e 30 s, BP = 4 °C and internal sensor.

J9	J8	TV (s)
0	0	60
0	1	90
1	0	120
1	1	180

J7	J6	TR
0	0	1mn30s
0	1	2mn
1	0	2mn30s
1	1	3mn

J4	J5	J2	PB (°C)
0	0	0	1
0	0	1	2
0	1	0	3
0	1	1	4
1	0	0	5
1	0	1	6
1	1	0	7
1	1	1	8