



DBTA-323

Regolatori ambiente per sistemi a 2 tubi
Room controllers for 2-pipe-systems

FUNZIONE

Controllo di impianti a 2 tubi (tipicamente fan coil) per la regolazione della temperatura ambiente tramite:

- 1 uscita a relè;
- selezione manuale di On/Off, 3 velocità motore, cambio stagione (secondo i modelli);
- sonda di temperatura interna o a distanza (opzionale).

FUNCTION

2-pipe-systems (typically fan coils) control for room temperature applications with:

- 1 relay output;
- manual selection of On/Off, 3 motor speeds, season change over (depending on models);
- internal or remote temperature sensor (optional).

Tipo Type	On/Off (*)	3 velocità 3 speeds	E/I locale Local S/W	E/I remoto Remote S/W
DBTA-323-435	●	●		●
DBTA-323-199	●			
DBTA-323-995				●
DBTA-323-998			●	

Su richiesta:

Sonda opzionale remota, selezionata tramite jumper, con cavo da 1 m; modello: NTB010-623.

(*) per il DB-TA-323-435 selettore off / ventil. termostata / ventil. continua

On request:

Optional 1 m cable remote sensor, selectable by jumper; ordering code: NTB010-623.

(*) for DB-TA-323-435 switch off / fan based on temp. / continuous fan.

CARATTERISTICHE TECNICHE

Alimentazione: 24/230 Vca +/- 10%, 50-60 Hz (i jumper per permettono la scelta della tensione)

Carico max: 6 A

Uscita: 1 relè SPDT 24/230 Vac 8 A

Potenza ass.: 1 W

Sensore: termoresistore NTC 100K

Set point: +5...+30 °C; limitazione meccanica del campo di regolazione

Differenziale: 0.5 °C

Funzionamento: temperatura 0...+40 °C
umidità relativa 10...90% u.r. (senza condensa)

Stoccaggio: -20...+70 °C

Contenitore: plastiche autoestinguenti
colore bianco (RAL 9010)

Protezione: IP30

Dimensioni: 144 x 82 x 27 mm

Peso netto: 170 g

TECHNICAL FEATURES

Power supply: 24/230 Vac +/- 10%, 50/60 Hz (jumpers allow the choice of power supply)

Max load: 6 A

Output: 1 SPDT relay 24/230 Vac 8 A

Power cons.: 1 W

Sensor: thermoresistor NTC 100K

Set point: +5...+30 °C; mechanical limitation of the set point adjustment

Differential: 0.5 °C

Working: temperature 0...+40 °C
relative humidity 10...90% r.h. (non condensing)

Storage: -20...+70 °C

Housing: self-extinguishing plastic
white (RAL 9010)

Protection: IP30

Dimension: 144 x 82 x 27 mm

Net weight: 170 g

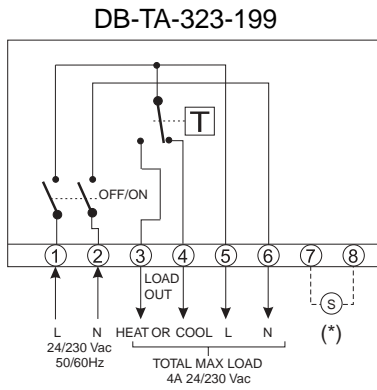
COLLEGAMENTI ELETTRICI

DB-TA-323-199

Schema elettrico per impianti di riscaldamento o raffreddamento: il selettore On/Off riporta la tensione di alimentazione ai morsetti 5 e 6.

DB-TA-323-435

Schema elettrico per impianti di riscaldamento o raffreddamento, con fan coil a 3 velocità motore. Predisposto per cambio stagione remoto.

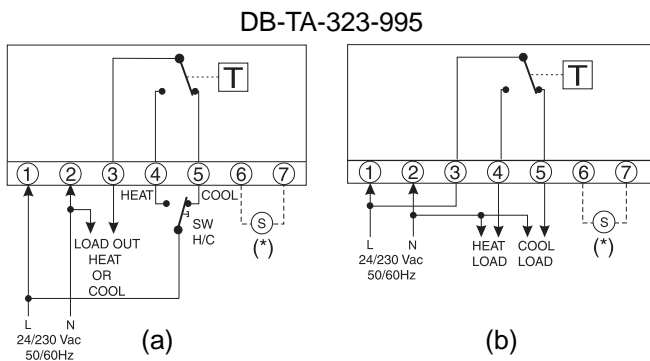


DB-TA-323-995

Schema elettrico per impianti con cambio stagione remoto (a).
Schema elettrico per impianti di riscaldamento o raffreddamento (b).

DB-TA-323-998

Schema elettrico per impianti di riscaldamento o raffreddamento.

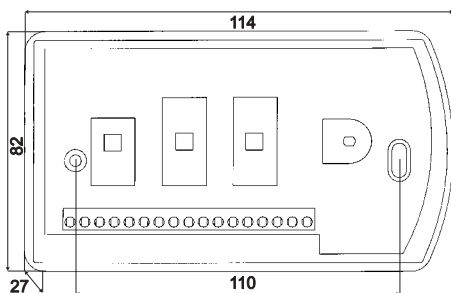


(*) Sonda a distanza (opzionale)

Impostazione jumper:

- J1 chiuso = sonda interna
- J2 chiuso = sonda a distanza
- J4 chiuso = alimentazione 24 Vca, 50/60 Hz
- J5 chiuso = alimentazione 230 Vca, 50/60 Hz

I prodotti vengono predisposti in fabbrica con sonda interna ed alimentazione a 230 Vca.



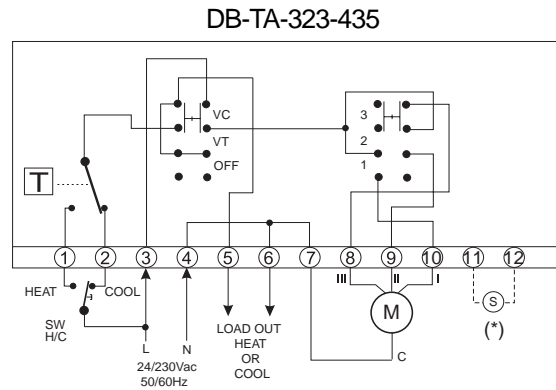
ELECTRICAL WIRINGS

DB-TA-323-199

Terminal connections for heating or cooling systems: the On/Off switch provides the power supply to the terminals 5 and 6.

DB-TA-323-435

Terminal connections for heating or cooling systems, with 3 motor speed fan coils. Provided for remote season change over.

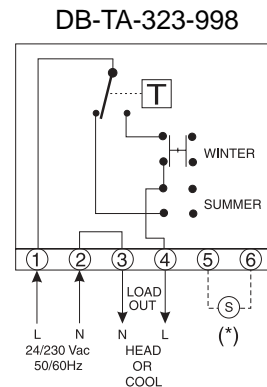


DB-TA-323-995

Terminal connections for systems with remote season change over.
Terminal connections for heating or cooling systems.

DB-TA-323-998

Terminal connections for heating or cooling systems.



(*) Remote sensor (optional)

Jumper setting:

- J1 closed = internal sensor
- J2 closed = remote sensor
- J4 closed = power supply 24 Vac, 50/60 Hz
- J5 closed = power supply 230 Vac, 50/60 Hz

The products are factory supplied with internal sensor and 230 Vac jumper setting.

