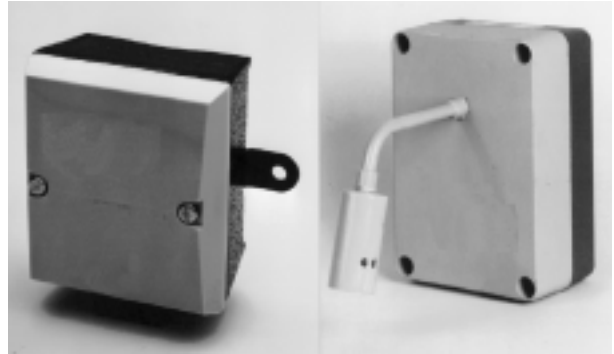


DETECTEURS EXTERIEURS POUR TEMPERATURE, SOLEIL OU VENT

Spécification No. 338-X-XXX*

Ces détecteurs sont utilisés avec les régulateurs Satchwell pour effectuer une régulation de chauffage ou de conditionnement d'air. Une influence du vent ou du soleil peut être utilisée en raccordant les détecteurs appropriés.



* Pour la spécification du produit remplacez les 4Xs par le nombre associé à la référence du détecteur, voir tableau page 2.

CARACTERISTIQUES

TYPE	FONCTION	ECHELLE DE MESURE
DOT 2301	Température extérieure	-40 à +40°C
DOW 2701	Influence du vent	-40 à +50°C (Effet nul au dessus de 20°C)
DOS 2501	Influence du soleil	-40 à +40°C
Elément sensible		Thermistance à coefficient de température négatif (CTN)
Signal de sortie		DOT, DOS variation de résistance. DOW 2701 Signal 0 à 10V
Alimentation		DOW 2701 seulement, 24V~ identique au régulateur
Limite de Température Ambiante		-40 à +70°C. (DOW 2701 -40 à +50°C)
Caractéristiques		DOT, DOS non-linéaire. Voir Page 3 le tableau des valeurs de résistances. DOW 2701 Tension proportionnelle à la vitesse du vent pour une température inférieure à 20°C.

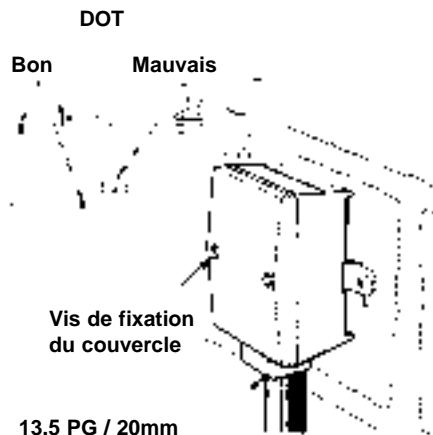
CONSTRUCTION

Boîtier	En aluminium
Couvercle	Plastique, DOS: Couvercle plastique transparent.
Classe de protection	IP 47
Bornier de raccordement	A vis pour câble 2 x 1.5mm ² . Ne pas utiliser de câble dont la section est supérieure à 1.5mm ² .
Presse étoupe d'entrée de câble DOT, DOS	20mm/13.5 PG. Raccordement élément sensible: 2 fils basse tension courant continu, non-polarisé; montage sur circuit amovible.
DOT	Le circuit est enrobé de résine époxy.
DOW 2701	Elément sensible au vent uniquement, monté dans un tube solidaire du couvercle amovible. Raccordement à l'aide de 3 fils basse tension.

INSTALLATION

Détecteur extérieur DOT

1. Choisir un emplacement sur un mur extérieur qui ne soit pas influencé par des orifices d'air chaud telle que fenêtre ou bouche d'air d'extraction. Eviter de fixer le détecteur sur une cheminée ou tout autre surface de température plus élevée que l'air extérieur.
Bâtiments non divisés en zones: Choisir un mur extérieur exposé aux vents dominants et continuellement à l'ombre, de préférence au sommet de l'immeuble et non abrité par les bâtiments voisin.
Bâtiments divisés en zones: Placer le détecteur de telle façon qu'il ait la même orientation que les fenêtres de la zone considérée. Dans le cas de régulation par zones horizontales placer le détecteur le plus près possible du haut de la zone.
2. Fixer le détecteur sur le mur.
3. Démontez le couvercle pour accéder au bornier.
4. Raccorder les câbles, aucune polarité n'est à respecter.
5. Replacer le couvercle et serrer les vis de fixation.



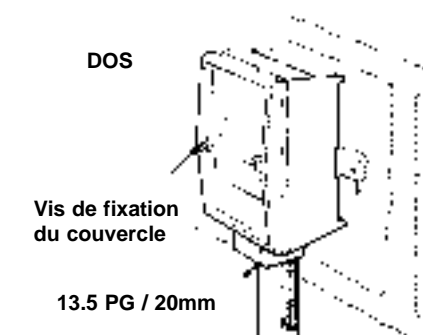
Détecteurs extérieurs type DOS, DOW

Limites de température ambiante

DOS -40 à 70°C

DOW -40 à 50°C

- Choisir un emplacement sur un mur extérieur qui ne soit pas influencé par une sortie d'air chaud telle que fenêtre ou bouche d'extraction. Eviter de fixer le détecteur sur une cheminée ou tout autre surface de température plus élevée que l'air extérieur. Eviter les angles de mur et les endroits abrités. Placer le détecteur de telle façon qu'il ait la même orientation que les fenêtres de la zone considérée. Dans le cas de régulation par zones horizontales placer le détecteur le plus près possible du haut de la zone.



DOS

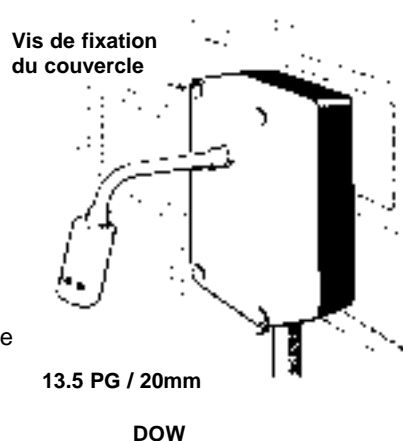
1. Fixer le détecteur au mur.
2. Déposer le couvercle et raccorder les fils aux bornes en suivant le schéma de l'ensemble de la régulation.
3. Replacer le couvercle et serrer les vis de fixation.

DOW 2701

1. Déposer le couvercle.
2. Débrancher le connecteur pour séparer de la base les fils du détecteur.
3. Fixer le détecteur au mur.
4. Raccorder les fils aux bornes en suivant le schéma de l'ensemble de la régulation.

Borne A	Sortie 0-10 Vcc
B	Entrée 0 Vac
C	Entrée 24 Vac

5. Embrocher le connecteur et refixer le couvercle à l'aide des vis de fixation.



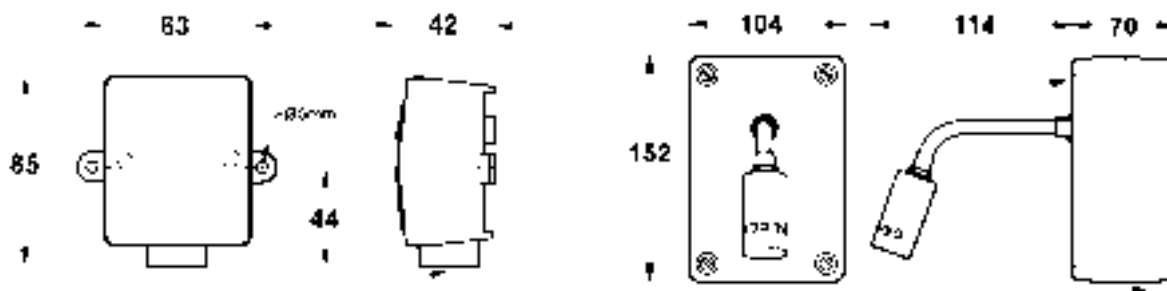
Précautions de raccordement

Pour un raccordement correct du détecteur, se référer à la notice du régulateur auquel le détecteur est associé.

Utiliser du câble blindé.

La résistance maximale par conducteur ne doit pas excéder 15 ohms pour les sondes DOS et DOT et 4 ohms pour la sonde DOW.

DIMENSIONS



VALEURS DES SONDES							
DOT 2301		-40 à +40°C					
DOS 2301		-40 à +40°C					
°C	Ohms	°C	Ohms	°C	Ohms	°C	Ohms
- 40	9711	- 15	8796	10	6667	35	3987
- 35	9604	- 10	8472	15	6126	40	3518
- 30	9466	- 5	8093	20	5573		
- 25	9288	0	7661	25	5025		
- 20	9067	5	7182	30	4492		

ATTENTION

- * Assurez vous que le câblage correspond au schéma approprié.
- * Observer les réglementations locales de raccordement et assurez vous que la mise à la terre est correcte.
- * Ne pas dépasser les limites de température.
- * Tout démontage des parties plombées annule la garantie.
- * Les informations sont données seulement comme guide et la société SATCHWELL ne se considère responsable du choix du matériel ou de son installation que si elle a donnée des informations par écrit, pour une installation particulière.
- * Une vérification périodique de l'installation est recommandée.

*Les caractéristiques contenues dans ce document peuvent être modifiées sans préavis.



SATCHWELL S.A.
 10 Ave du Centaure
 95800 CERGY St SHRISTOPHE
 FRANCE
 Téléphone : 01 34 43 27 27
 Télécopie : 01 34 43 27 00
A Siebe Group Company