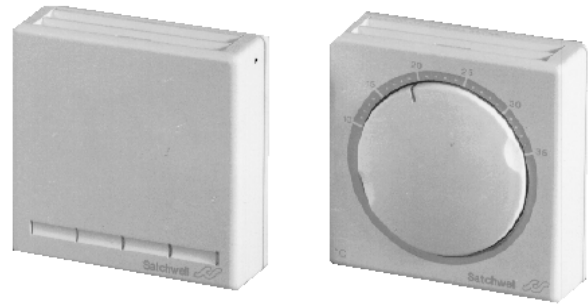


DETECTEURS DE TEMPERATURE

Spécification No. DDT 336-X-XXX*
DRT 337-X-XXX*

Ces détecteurs sont utilisés avec les régulateurs de température Satchwell afin d'effectuer la régulation d'installations de chauffage ou de conditionnement d'air.



* Pour la spécification du produit remplacez les 4Xs par le nombre associé à la référence du détecteur, voir tableau page 2.

SPECIFICATIONS

Type	Ambiance ou Gaine	Réglage	Plage	Lg plongeur en mm	Régulateurs associés
					CZT CZU BAS CXT MMC IAC CXR CSMC CSC KMC
DRT 3451	Ambiance	Apparent 10/35°C	-5/40°C	-	
DRT 3453	Ambiance	Sans	-5/40°C	-	
DRT 3651	Ambiance	Apparent 10/35°C	-5/40°C	-	
DDT 1701	Gaine	Sans	-5/100°C	300	
DDT 1702	Gaine	Sans	-5/100°C	460	

CARACTERISTIQUES

Elément sensible	Thermistance à coefficient de température négative (CTN)
Réglage	Bouton rotatif pour les détecteurs à réglage apparent.
Limite de température	DRT -40 à +70°C DDT -40 à +100°C

CONSTRUCTION

Boîtier	DRT - En polycarbonate moulé. Résistance au feu UL94 V-0 DDT - Boîtier en aluminium et plongeur en carton bakérisé
Classe de protection	DRT - IP 20 DDT - IP 43
Bornier de raccordement	DRT A vis pour câble 1 x 1.5mm ² . Ne pas utiliser de câble dont la section est supérieure à 1.5mm ² . DDT A vis pour câble 1 x 2.5mm ² . Ne pas utiliser de câble dont la section est supérieure à 2.5mm ² .

ACCESSOIRE

837 1 352	Couvercle avec indication +/- pour DRT 3451 et DRT 3651
------------------	---

VALEURS DES DETECTEURS DRT - DDT							
°C	Ohms	°C	Ohms	°C	Ohms	°C	Ohms
- 5	8093	25	5025	55	2358	85	1047
0	7661	30	4492	60	2056	90	921
5	7182	35	3987	65	1792	95	815
10	6667	40	3518	70	1563	100	722
15	6126	45	3089	75	1364		
20	5573	50	2702	80	1193		

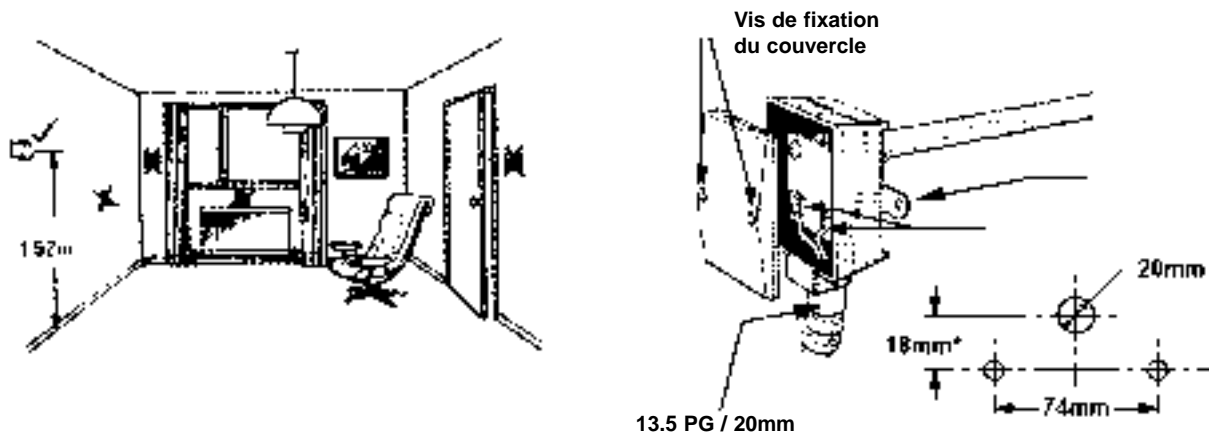
INSTALLATION

MONTAGE DES DETECTEURS DRT

1. Choisir un emplacement le plus représentatif afin de détecter les variations du local.
2. Démontez le capot à l'aide d'un tournevis en appuyant sur un des deux clips et en tirant le capot vers soi, faire de même pour le second clips.
3. Passer le câble à travers l'embase et fixer celle-ci sur le mur en vérifiant que la flèche pointe vers le haut.
4. Effectuer le raccordement électrique suivant le schéma de câblage approprié au détecteur et en se référant également à la notice technique du régulateur.
5. Encliqueter le capot sur l'embase du DRT en appuyant sur celui-ci, assurez-vous de la fixation de ce dernier.

MONTAGE DES DETECTEURS DDT

1. Choisir un emplacement où le plongeur est exposé sur toute sa longueur à l'air circulant dans la gaine et où il est protégé des turbulences. Pour des batteries de chauffage la distance par rapport à la face de la batterie ne doit pas excéder 2 mètres. Pour des batteries de rafraîchissement ou d'humidification, la distance peut être réduite à 25 ou 50mm.
2. Fixer le détecteur sur la gaine en utilisant les vis fournies. Prévoir une longueur suffisante de gaine flexible afin de permettre un démontage aisé du détecteur.
3. Démontez le couvercle pour accéder au bornier.
4. Effectuer le raccordement électrique suivant le schéma de câblage approprié au détecteur et en se référant également à la notice technique du régulateur.
5. Remonter le couvercle et serrer les deux vis de fixation.



PRECAUTIONS DE CABLAGE

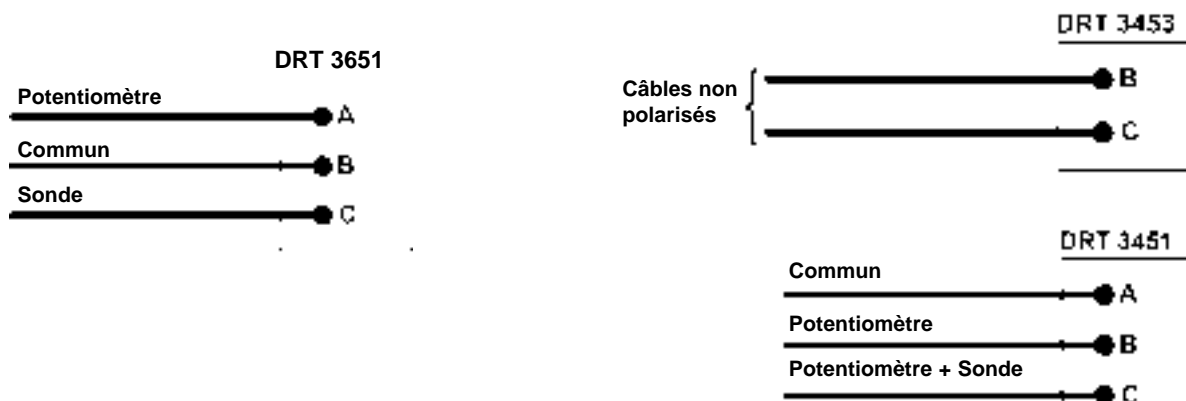
Pour le raccordement électrique se reporter à la notice du régulateur associé aux DRT et DDT ainsi qu'aux schémas ci-dessous.

Le câble doit être éloigné d'au moins 75 mm de tout autre câble supportant une tension alternative.

Résistance maximum par conducteur: 15 Ohms.

DRT et DDT - Prévoir du câble à écran.

SCHEMAS DE CABLAGE



DIMENSIONS

DRT

DDT

**ATTENTION**

- * Assurez vous que le câblage correspond au schéma approprié.
- * Observer les réglementations locales de raccordement et assurez vous que la mise à la terre est correcte.
- * Ne pas dépasser les limites de température.
- * Tout démontage des parties plombées annule la garantie.
- * Les informations sont données seulement comme guide et la société SATCHWELL ne se considère responsable du choix du matériel ou de son installation que si elle a donnée des informations par écrit, pour une installation particulière.
- * Une vérification périodique de l'installation est recommandée.

*Les caractéristiques contenues dans ce document peuvent être modifiées sans préavis.



SATCHWELL S.A.
10 Ave du Centaure
95800 CERGY St SHRISTOPHE
FRANCE
Téléphone : 01 34 43 27 27
Télécopie : 01 34 43 27 00
A Siebe Group Company