

## V4043/V8043, V4044/V8044, V4073 Vannes de zone motorisées

### SPECIFICATION



- Moteur remplaçable sans vidange de la tuyauterie, ni démontage de la tête de commande.
- Levier permettant d'actionner la vanne manuellement.
- Modèles avec contact auxiliaire incorporé, pour commande séquentielle
- Régulation indépendante de la température ambiante et de la température d'eau chaude sanitaire, avec priorité. D'où l'emploi d'une chaudière de moindre puissance.
- Modèles spéciaux pour circuits d'eau glacée .

### UTILISATION

Les vannes de zone motorisées :

- V4043, V8044, : à 2 voies (passage direct)
- V4044, V8044, V4073A à trois voies (répartition de débit)

sont conçues pour être associées à des régulateurs Tout-ou-Rien dans les installations de chauffage et de climatisation:

- régulation de la température ambiante, par zones à chauffer,
- régulation par répartition du débit dans les groupes ventilo-convecteurs, ou unités similaires de climatisation individuelle, régulation indépendante : chauffage /eau chaude sanitaire.
- toutes applications exigeant une vanne d'eau motorisée, compacte et silencieuse

Elles peuvent être commandées par des thermostats d'ambiance tels que les T87F, T6060, et des aquastats comme les L4188A, L6188A, L6190A, par exemple.

- Fonctionnement silencieux, grâce à un clapet d'obturation sphérique en caoutchouc, se déplaçant par rotation.
- Présentation compacte et facilité d'installation.

## DESCRIPTION

Les modèles à 2 voies sont du type à passage direct, dans le sens de la voie A vers la voie B.

Les modèles à 3 voies sont du type à répartition, c'est-à-dire avec une entrée (AB) toujours reliée à la sortie de la chaudière, et deux sorties (voie A et voie B).

Les vannes de zone motorisées se présentent sous la forme d'ensembles compacts, de dimensions restreintes, comportant un corps de vanne sur lequel est montée la tête de commande qui entraîne, par rotation, un clapet sphérique en caoutchouc.

Un levier permet d'actionner la vanne manuellement en cas de panne de courant, ainsi que pour le remplissage, la purge ou la vidange de l'installation. (sauf modèle V4043B).

L'étanchéité entre le corps et la tête de vanne est assurée par un joint torique.

Certains modèles sont dotés d'un contact auxiliaire pour commuter le circulateur, la chaudière ou tout autre appareil, lorsque la demande de chaleur est satisfaite. Tous les modèles possèdent une sortie de câble pour faciliter les raccordements aux autres appareils.

La vanne peut se monter horizontalement, verticalement, ou en position inclinée, pourvu que la tête de commande ne soit pas disposée au-dessous de l'horizontale (voir figure 2).

Il est possible de remplacer le moteur sans démonter le corps de vanne, ni vidanger l'installation. L'ensemble de la tête de commande, le joint torique et le clapet d'obturation sont aisément démontables et remplaçables sans dépose du corps de vanne, mais la vidange est alors nécessaire (voir figures 3 et 4).

## CARACTERISTIQUES

### MODELES:

V 4043 - V 8043: à 2 voies, type à passage direct

V4044 - V8044: à 3 voies, type à répartition

V 4073A: à 3 voies, type à répartition, avec possibilité d'arrêt du clapet d'obturation au milieu de sa course

## CLAPET D'OBTURATION

en caoutchouc, de forme sphérique, à déplacement par rotation. Voie A normalement fermée lorsque la tête de vanne n'est pas sous tension.

## CORPS

Laiton matricé

## TEMPERATURES EXTREMES DU FLUIDE

5°C à 93°C

## TEMPÉRATURE AMBIANTE MAXIMUM

52°C

## PRESSION STATIQUE MAXIMUM

8,6 bars

## PRESSION DIFFÉRENTIELLE MAXIMUM

selon modèle. Voir tableau page 4.

## COEFFICIENT DE DÉBIT

voir tableau page 4.

## PERTES DE CHARGE

voir graphique page 5

## TETE DE COMMANDE

Boîtier métallique (largeur 60 mm, hauteur 61 mm, longueur 88 mm) fixé par 4 vis sur le corps de vanne.

Il contient : le moteur synchrone, le réducteur, le contact auxiliaire, le levier de commande AUTO/MAN., le ressort de rappel. Le clapet d'obturation et son bras d'entraînement sont extérieurs au boîtier.

## TEMPS D'OUVERTURE

Modèle 2 voies : 11 secondes

Modèle 3 voies : 13,5 secondes.

## TEMPS DE FERMETURE

Modèle 2 voies: 7 secondes

Modèle 3 voies: 8 secondes.

## TENSIONS D'ALIMENTATION:

24, 220, 240 V ~50 Hz, selon modèle (voir tableau pages 3 et 4).

## CONSOMMATION

6 Watts

## POUVOIR DE COUPURE DU CONTACT AUXILIAIRE

2,2 Amp. sous 250 Vac 50 Hz

## LONGUEUR DE CABLE FOURNI

Voir tableau page 4

## DIMENSIONS

Voir figure 1.

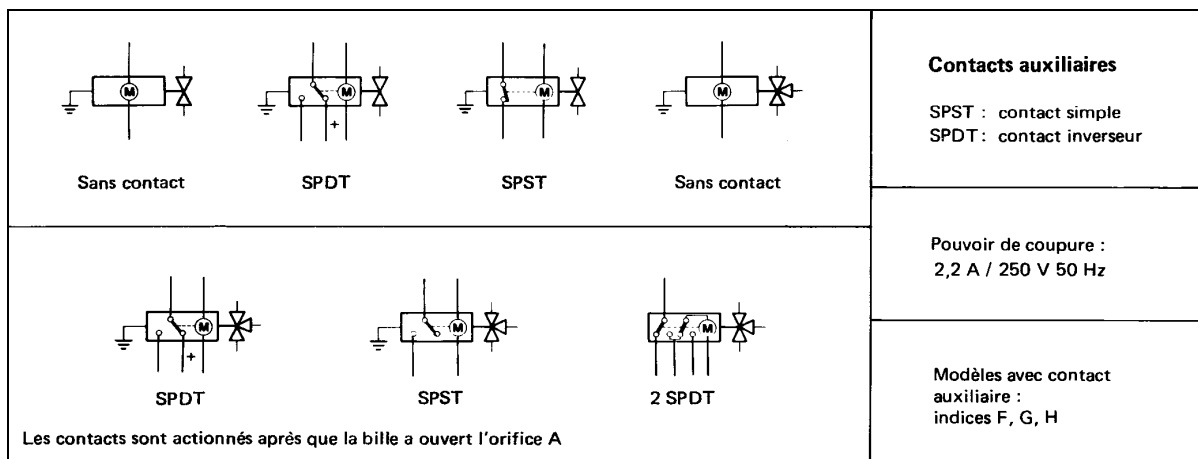
## APPAREILS DE CONTROLE RECOMMANDÉS

à fonction Tout-ou-Rien tels que :

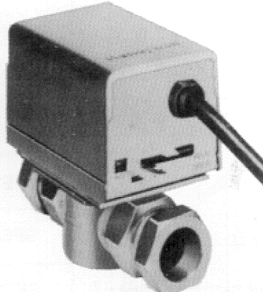
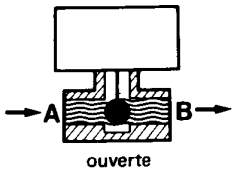
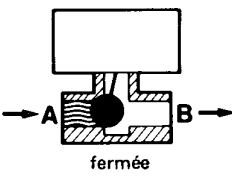
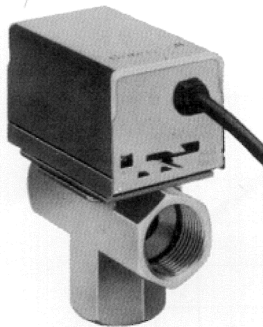
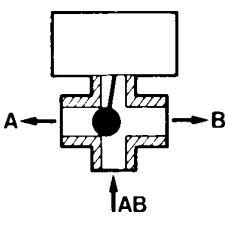
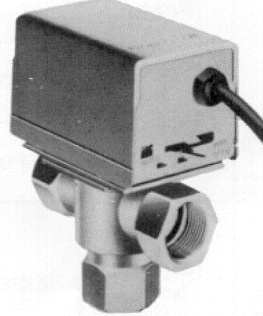
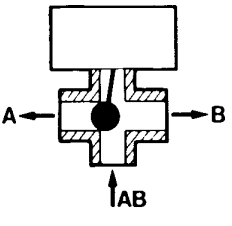
les thermostats d'ambiance T87F, T6060A, B, C

les aquastats L4188A, L6188A, L6190A

## SCHEMAS INTERNES



## CARACTERISTIQUES GENERALES

MODELES	REFÉRENCES	DESCRIPTION	PRINCIPE (vanne non alimentée)
 <p>2 Voies</p>	<p>V 4043 B V 4043 C V 4043 H (220/240 V - 50 Hz)</p> <p>V 8043 G (24V - 50 Hz)</p>	<p>Vannes motorisées à 2 Voies (passage direct)</p> <p>Utilisation dans les installations de chauffage central, pour une régulation sélective par pièces à chauffer.</p> <p>Régulation du circuit d'eau chaude sanitaire, soit indépendamment du circuit de chauffage, soit parallèlement, sans priorité.</p> <p>N.B.: Le modèle V4043B étant en position ouverte lorsque non alimenté, ne possède pas le levier d'ouverture manuelle</p>	 <p>ouverte</p> <p>V4043B</p>  <p>fermée</p> <p>V4043C, H - V8043G</p>
 <p>3 Voies</p>	<p>V 4044 C (220/240 V - 50 Hz)</p> <p>V 4044 F (220 V - 50 Hz ) V 8044 C, F (24 V - 50 Hz)</p>	<p>Vannes motorisées à 3 Voies (2 directions de répartition)</p> <p>Régulation par répartition du débit entre les circuits de chauffage central et d'eau chaude sanitaire.</p> <p>Régulation de groupe ventilo-convecteurs.</p>	 <p>Circulation AB → B</p>
 <p>3 Voies avec position d'arrêt à mi-course</p>	<p>V 4073 A (220/240 V - 50 Hz)</p>	<p>Vannes motorisées à 3 Voies avec position d'arrêt à mi-course</p> <p>autorise l'alimentation simultanée des circuits de chauffage central et d'eau chaude sanitaire, lorsque le thermostat d'ambiance et l'aquastat de la chaudière demandent ensemble de la chaleur</p>	 <p>Circulation AB → B</p>

MODELE	MOTEURS			CORPS DE VANNES								
	Tension (*)	Fréq.	Longueur de câble	Orifices		Coefficient de débit		Pression différentielle maxi pour étanchéité	Modèle de vanne	Position de la vanne	Contact auxiliaire	
	Volts	Fréq.	m	Types	Dim	Kv	Cv	Bar				
V4043B**			1	F	3/4"	6,85	8	0,55	2 voies	Ouverte		
V4043C			1	F	1/2"	3	3,5	1,38		fermée		
V4043H	240	50	1	F	3/4"	6,85	8	0,55			SPST	
				comp.	22	6,85	8	0,55			SPST	
				comp.	28	8,56	10	0,45			SPDT	
				220	50	1	F	3/4"			6,85	8
				F	1"	8,56	10	0,45			SPDT	
V8043G	24	50/60	1	F	3/4"	6,85	8	0,55			SPST	
V4044C	240	50	1	F	3/4"	6	7	0,69		3 voies	Sortie A fermée	
				comp.	22	6	7	0,69				
	220	50	1	F	1"	8	9,5	0,55				
				F	3/4"	6	7	0,69				
				comp.	22	6	7	0,69				
				ISO	3/4"	6	7	0,69				
				ISO	1"	8	9,5	0,55				
				F	1"	8	9,5	0,55				
		0,5	brides	3/4"	6,85	8	0,55					
V4044F	220	50	1	comp.	22	6	7	0,69			SPDT	
			1,50	F	1"	8	9,5	0,55	SPST			
V8044C	24	50/60	1	F	3/4"	8	9,5	0,69				
				F	1"	8	9,5	0,55				
V8044	24	50/60	1,50	F	3/4"	6	7	0,69		SPST		
			1,20	F	1"	8	9,5	0,55		2 SPDT		
V4073A	240	50/60	1	comp.	22	6	7	0,69		Sortie A fermée	2 SPDT	
		50		F	3/4"	6	7	0,69				
	220	50		F	1"	8	9,5	0,55				

Orifices : F = Sortie femelle, taraudage cylindrique      ISO : Sortie mâle filetée      comp. : Raccord à compression  
(\*) Tension : tolérance :-15, +10%      \*\* Modèle V4043B : ne possède pas le levier d'ouverture manuelle

---

## PERTES DE CHARGE

---

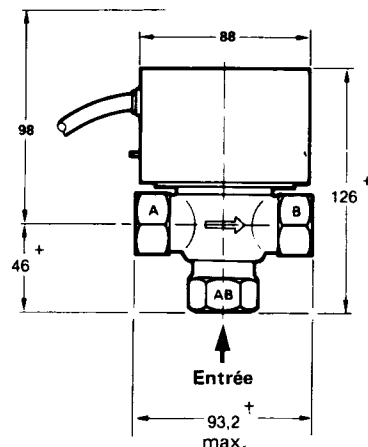
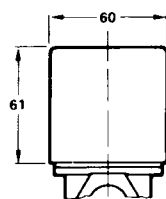
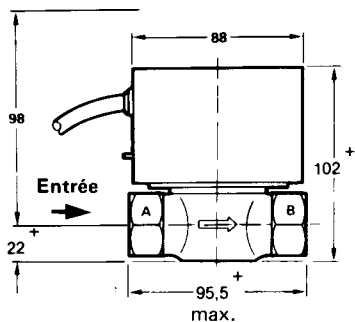
## EXEMPLES D'UTILISATION

---

**VANNES V 4044 C ET F - (3 VOIES)**

**Production d'eau chaude sanitaire prioritaire + chauffage programmé**

**Circuit à 2 régimes (hiver/été)**



**Vannes 2 voies** La circulation doit toujours se faire dans le sens A → B

**Vannes 3 voies** L'entrée est toujours la voie AB

Fig 1 - Dimensions en mm

## INSTALLATION

### MONTAGE DE LA VANNE

La seule restriction dans l'installation de la vanne de zone motorisée consiste à ne jamais la monter avec la tête de commande plus bas que l'horizontale.

Les vannes à 2 voies doivent être installées de sorte que l'eau entre par la voie A.

Les vannes à 3 voies doivent être installées de sorte que l'eau entre par la voie AB.

S'assurer qu'un dégagement suffisant permet de remplacer la tête de commande sans qu'il soit nécessaire de démonter le corps de vanne.

### IMPORTANT

Pour la pose de la vanne, tenir fermement le corps de vanne durant le serrage des raccords. Ne pas prendre appui sur le boîtier

### CABLAGE

Il doit être réalisé selon les prescriptions et règlements en vigueur quant aux diamètres, protection, isolation, des fils de raccordement. Procéder à une vérification complète avant de mettre le circuit sous tension.

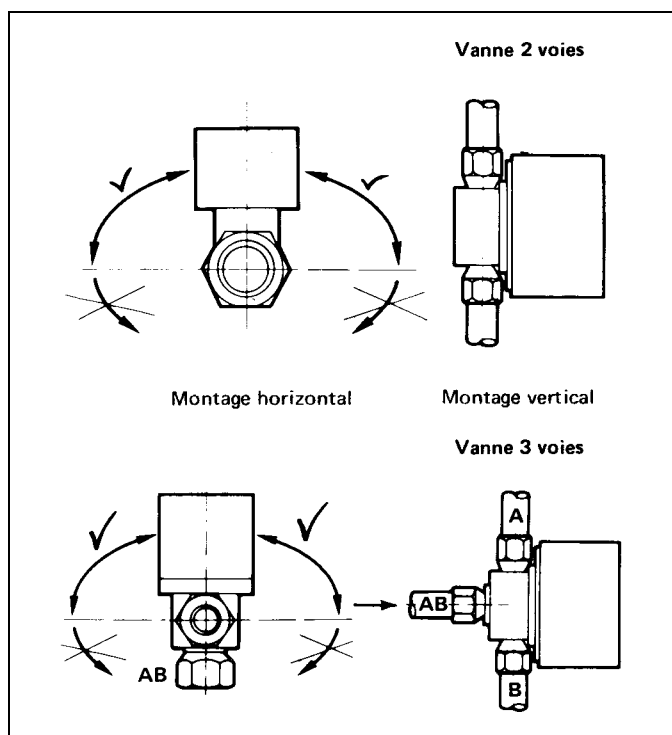


Fig. 2 - Différentes positions de montage



## VERIFICATION ET MISE EN SERVICE

Avant le remplissage de l'installation, le levier AUTO/MAN doit être amené sur MAN, en le poussant doucement et fermement dans cette position; après le remplissage, le faire revenir de lui-même en position AUTO et procéder comme suit:

1. Vérifier tout le circuit électrique  
S'assurer, à l'aide d'un voltmètre, que la tension d'alimentation correspond exactement à celle qui est inscrite sur le boîtier.
2. Retirer le couvercle et mettre le circuit sous tension.  
Régler le thermostat (ou l'aquastat) de commande pour que la vanne soit alimentée, puis inversement, afin de s'assurer du bon fonctionnement.
3. S'il y a un contact auxiliaire, : s'assurer qu'il n'est actionné que lorsque la vanne est sous tension, c'est-à-dire lorsque le clapet sphérique se déplace de l'orifice A vers l'orifice B.

## FONCTIONNEMENT MANUEL

En cas de défaut d'alimentation du moteur électrique de la tête de commande, ainsi que pendant les opérations de remplissage, purge ou vidange de l'installation, les vannes de zone peuvent être actionnées manuellement. Il suffit pour cela de pousser le levier AUTO/MAN. dans la position MAN, ce qui a pour effet:

- dans le cas des vannes 2 voies (V4043 et V8043): de placer le clapet sphérique en position médiane et d'établir la circulation de A vers B;
- dans le cas des vannes 3 voies (V4044 et V8044): d'ouvrir la voie A établissant la circulation de l'eau dans le sens AB ~A et B

## FONCTIONNEMENT

### FONCTIONNEMENT AUTOMATIQUE

La régulation dépend des caractéristiques particulières de l'installation, suivant qu'il y a à assurer:

- chauffage de zones uniquement,
- production d'eau chaude sanitaire, uniquement
- chauffage de zones + production d'eau chaude sanitaire, avec ou sans priorité,
- chauffage de zones + production programmée, avec priorité sanitaire,
- répartition du débit d'eau chaude et/ou froide dans des groupes ventilo convecteurs, etc...

Beaucoup de variantes à ces principes de base sont, en s'inspirant des exemples d'utilisation représentés dans cette documentation, selon les composants du circuit et les exigences de priorité et de programmation (voir pages 6 et 7)

Du point de vue des économies d'énergie, il est recommandé - dans le cas: production d'eau chaude sanitaire + chauffage de zones - d'inclure à l'entrée de la boucle de régulation un contact inverseur HIVER/ÉTE, grâce auquel on évitera que le circulateur tourne en permanence en dehors de la saison froide.

## ENTRETIEN

Les vannes de zone motorisées ne nécessitent aucun entretien particulier. Cependant, si la nécessité se présentait de procéder au remplacement du moteur, ou de la tête de commande, ou du joint d'étanchéité, suivre les instructions suivantes:

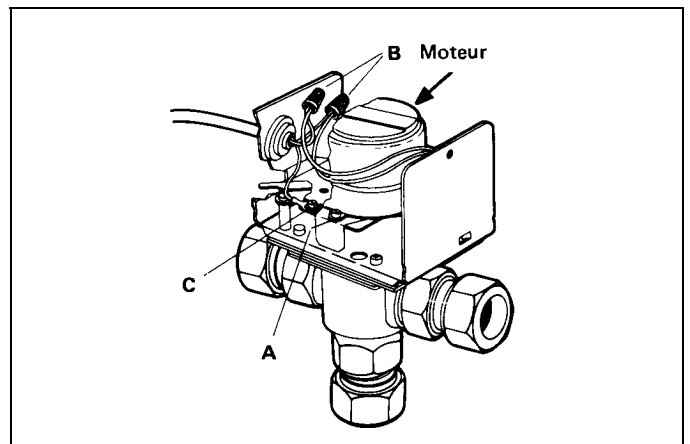


Fig. 3

## REPLACEMENT DU MOTEUR

Si le moteur est devenu défectueux, son remplacement peut s'effectuer sans vidanger la tuyauterie et sans démonter le corps de vanne, ni la tête de commande.

Procéder comme suit:

1. Débrancher l'alimentation électrique
2. Enlever le couvercle
3. Couper les 2 fils d'alimentation (B) du moteur.  
CONSERVER LE FIL "TERRE" (C)
4. Enlever les vis de montage (A) et retirer doucement le moteur.

## MONTAGE DU NOUVEAU MOTEUR

1. Mettre le levier AUTO/MAN en position AUTO
2. Insérer le pignon du moteur de remplacement dans le vide réservé à cet effet de manière à ce que son secteur denté s'engage sous la plaque. VÉRIFIER QUE LE PIGNON EST ENGAGÉ EN TENANT LE MOTEUR EN POSITION DE MONTAGE, TOUT EN DÉPLACANT LE LEVIER ((AUTO/MAN) EN POSITION «MAN», LE POSITIONNEMENT DU MOTEUR EST CORRECT LORSQU'IL ÉMET UN BRUIT DE FONCTIONNEMENT. LE LEVIER AUTO/MAN REVIENDRA AUTOMATIQUÉMENT EN POSITION «AUTO» LORSQU'IL EST RELACHÉ.
3. Serrer les 2 vis A.
4. Engager les 2 fils d'alimentation dans les 2 connecteurs et serrer .
5. Remettre sous tension et vérifier le fonctionnement de la vanne en position ((ouvert) et ((fermé).
6. Replacer le couvercle.

## REPLACEMENT DE LA TÊTE DE COMMANDE

En cas de défectuosité du fait des engrenages, des contacts, ou du ressort de rappel, la tête complète peut être remplacée comme le montre la figure ci-contre:

- débrancher l'alimentation électrique - en lever le couvercle
- retirer les 4 vis de fixation
- couper les 2 fils d'alimentation
- séparer la tête complète du corps de vanne
- placer la nouvelle tête soigneusement en engageant bien les 3 guides dans leurs logements sur le corps de vanne, et en s'assurant que le joint torique d'étanchéité est judicieusement positionné
- serrer les 4 vis de fixation
- brancher les 2 fils d'alimentation
- remettre le circuit sous tension
- procéder à la mise en service de la nouvelle tête de commande, tel que décrit dans le chapitre ((Vérification et Mise en Service» .

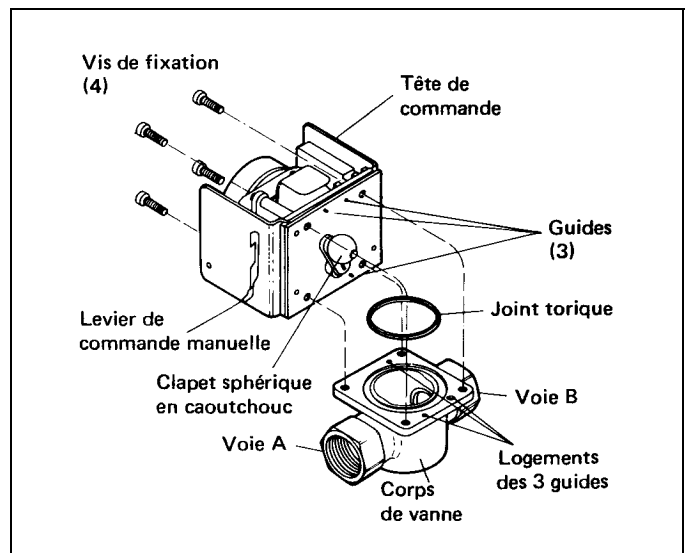


Fig.4.

## REPLACEMENT DU JOINT TORIQUE

Si une fuite apparaît entre le corps de vanne et la base de la tête de commande, procéder au remplacement du joint torique, comme le montre la Fig. 4.

---

## ACCESSOIRES POUR REMPLACEMENT

### Moteurs

- Pour tension 24 V : réf. 40001011-002
- Pour tension 220 V : réf . 40001011 -003
- Pour tension 240 V: réf. 40002737-002

### Têtes de commande :

REFERENCE	TENSION	TYPE DE VANNE	CONTACT AUXILIAIRE
40002826-001	240 Vac	V4043H	1 (SPST)
40002826-002	240 Vac	V4044C	0
40002826-003	240 Vac	V4073A	2 (SPDT)
40002826-004	24 Vac	V8044 F	2 (SPDT)
40002826-005	240 Vac	V4043H	1 (SPDT)
40002826-006	220 Vac	V4043H	1 (SPDT)
40002826-007	220 Vac	V4044C	0
40002826-008	24 Vac	V8044C	0
40002826-009	240 Vac	V4043C	0

---

**Contrôle-régulation des Bâtiments**  
Honeywell  
4, avenue Ampère  
78886 Saint Quentin-Yvelines Cedex  
Tél : (1) 30 58 80 00  
Télécopie : (1) 30 44 30 64

**LILLE**  
Tél : 20 59 89 19  
Fax : 20 59 86 00

**MARSEILLE**  
Tél. : 42 75 61 40  
Fax : 42 75 61 03

**NANTES**  
Tél. : 40 49 13 14  
Fax : 40 49 01 62

**LYON**  
Tél. : 72 17 96 20  
Fax : 72 17 96 19

**MONACO**  
Tél. : 93 50 40 31  
Fax : 93 25 04 37

**TOULOUSE**  
Tél. : 62 12 15 48  
Fax : 62 12 15 53

**Honeywell**

*Votre partenaire en contrôle*

Nom du document: V4043.DOC  
Dossier: L:\SPECIFICATIONS TECHNIQUES\V 4043 V 8043 V 4044  
V 8044 V 4073  
Modèle: C:\Program Files\Microsoft Office\Modèles\Normal.dot  
Titre:  
Sujet:  
Auteur: cbm  
Mots clés:  
Commentaires:  
Date de création: 30/10/95 10:32  
N° de révision: 7  
Dernier enregistr. le: 05/01/96 14:21  
Dernier enregistrement par: yop  
Temps total d'édition: 32 Minutes  
Dernière impression sur: 20/12/99 16:19  
Tel qu'à la dernière impression  
Nombre de pages: 12  
Nombre de mots: 1 998 (approx.)  
Nombre de caractères: 11 394 (approx.)