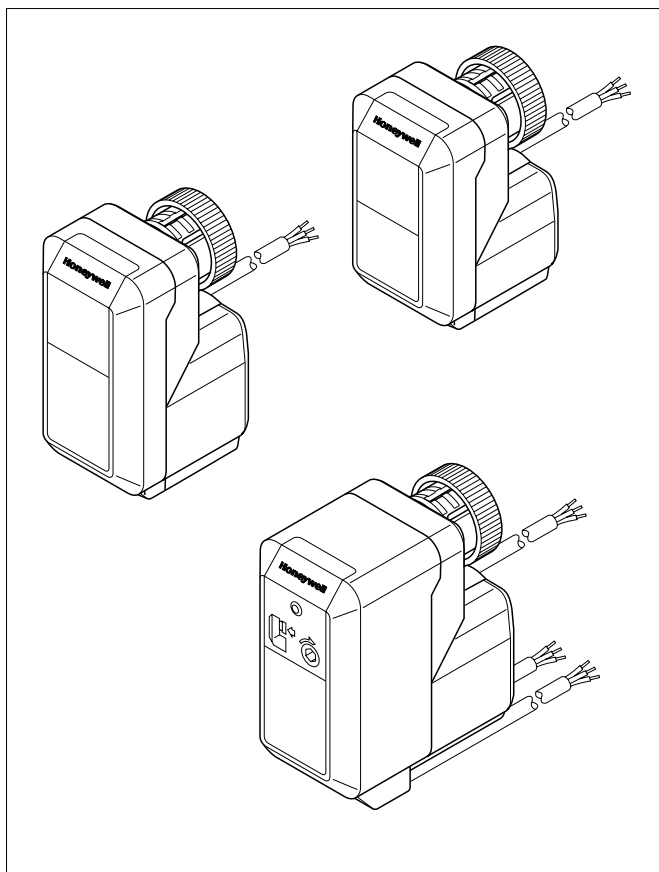


M6410C/L M7410C

Moteur linéaires pour vannes terminales

SPECIFICATION TECHNIQUE



APPLICATION

Les moteurs Honeywell M6410C/L et M7410C sont conçus pour être associés aux vannes V5822/23 et V5832/33. Ils permettent une régulation modulante par commande trois points

Ces moteurs sont utilisés dans les applications de régulation terminale telles que ventilo-convecteurs, boîtes à induction, et petites batteries chaudes ou froides. Ils sont associés à des systèmes de régulation électroniques sur des applications eau chaude et eau glacée.

Les moteurs M6410C/L et M7410C sont compatibles avec les régulateurs de la série Excel ainsi qu'avec les régulateurs pour terminaux. Ces régulateurs enregistrent en permanence la position du moteur en totalisant d'une façon extrêmement précise les impulsions d'ouverture et de fermeture. De ce fait les moteurs n'ont pas besoin de fin de course ni de potentiomètre de recopie ce qui augmente leur fiabilité.

Ces moteurs sont particulièrement bien adaptés dans le cas où l'espace disponible est faible et où la consommation est limitée.

FEATURES

- **Faible encombrement se montent dans des espaces réduits**
- **Faible consommation**
- **Fiabilité accrue grâce au fonctionnement sans fins de course et sans potentiomètre de recopie.**
- **Limiteur de force à couplage magnétique et auto réglage de la position de fermeture.**
- **Moteur synchrone à deux sens de rotation.**
- **Fourni avec câble de raccordement.**
- **Montage sur la vanne sans outillage.**
- **Indicateur de position visuel.**
- **Manœuvre manuelle au moyen d'une clé hexagonale ou du capuchon de vanne.**
- **Contacts auxiliaires.**

CARACTERISTIQUES

Moteur

Tension alimentation:	24 Vac +10 % ...-30 %; 50/60 Hz 230 Vac +10 % ...-15 %; 50/60 Hz
Consommation:	M6410C: 0.7 VA M6410L: 7 VA
Régulation	3 points
Course:	6.5 mm
Temps d'ouverture:	150 s à 50 Hz 125 s à 60 Hz
Force:	Selon modèle (voir tableau1)
Indice de protection : (selon EN 60529)	M6410C: IP 43 M6410L: IP 40
Isolation (selon EN 60730):	II/III suivant modèle
Câble de raccordement:	1.5 m
Limite de fonctionnement:	0 ... 60 °C
Poids:	0,4 kg
Vannes compatibles:	Voir tableau
Manœuvre manuelle:	Voir tableau 1

Contacts auxiliaires

Pouvoir de coupure:	5 Vdc ... 24 Vdc max. 100 mA 24 Vac ... 230 Vac max. 5(1)A	
position	S1 (fixe)	17.8 ± 0.2 mm
(réglage usine):	S2 (réglable)	11.7 ± 0.2 mm

FONCTIONNEMENT

L'action du moteur synchrone est transmise au moyen d'une vis sans fin et d'un train d'engrenage. Un débrayage magnétique limite le couple du train d'engrenage et la force du moteur. Le moteur est fixé à la vanne au moyen d'un raccord à visser. Manuellement sans aucun outil. Ce moteur ne nécessite aucune maintenance et est livré avec son câble de raccordement.

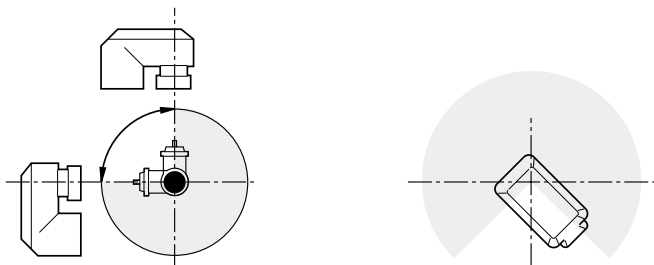
MODELES

	Tension alim.	Manœuvre manuelle	Couple	Contact aux.S1	Contact aux.S2	Type de boîtier	Référence
Standard	24 Vac	Au moyen du capuchon de vanne	180 N	–	–	A	M7410C1007
	24 Vac		280 N	–	–	B	M7410C1015
Avec manœuvre manuelle	24 Vac	Intégré	180 N	–	–	C	M6410C2023
	24 Vac		280 N	–	–	C	M6410C2031
	230 Vac		180 N	–	–	C	M6410L2023
	230 Vac		280 N	–	–	C	M6410L2031
Avec manœuvre manuelle et contacts auxiliaires	24 Vac	Intégrés	180 N	x	–	C	M6410C3021
	24 Vac		180 N	x	x	C	M6410C4029
	24 Vac		280 N	x	x	C	M6410C4037
	230 Vac		180 N	x	x	C	M6410L4029
	230 Vac		280 N	x	x	C	M6410L4037
Livraison par 25 pièces avec une documentation							Sur demande spéciale
Longueur de câble spécifique, en mètre.							Sur demande spéciale

Tableau 1

POSITION DE MONTAGE

Le moteur doit uniquement être monté au dessus ou à côté de la vanne. Mettre la vanne dans la bonne position avant de monter le moteur.



MANOEUVRE MANUELLE

Les moteurs avec manœuvre manuelle (voir tableau "versions") disposent d'un orifice hexagonal. Pour éviter tout dommage il est nécessaire d'actionner la manœuvre manuelle après avoir coupé la tension sur le moteur.

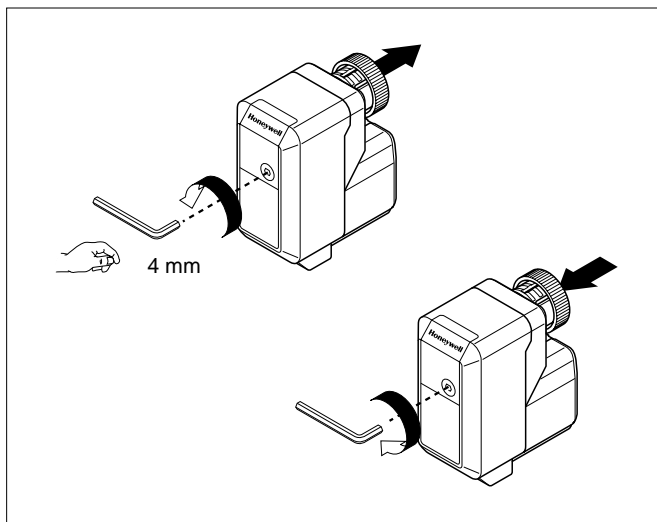


Fig. 5 Manœuvre manuelle

MISE EN SERVICE

La vérification de bon fonctionnement de l'ensemble vanne moteur se fait en faisant varier le point de consigne du régulateur de 5°C ou plus. Le mouvement de la tige du moteur (Fig. 6) indique si la vanne est ouverte ou fermée.

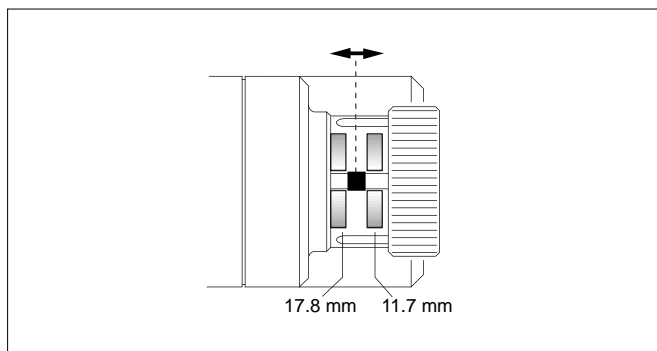


Fig. 6 Mouvement de la tige de vanne

CONTACTS AUXILIAIRES

Les moteurs de référence M****40** ont 2 contacts auxiliaires, chacun muni de son propre câble. Le contact S1 est fixe et commute lorsque la tige est rentrée. Le contact S2 est réglable lorsque la tige est sortie.

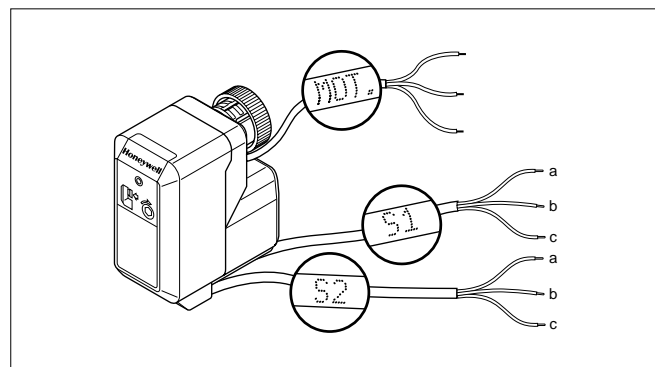


Fig. 7 Câbles des contacts auxiliaires

Réglage du contact auxiliaire S2

Le contact auxiliaire 2 doit être réglé par une personne outillée et compétente.

Faire venir le moteur dans la position où le contact commute. Couper le plastique avec un couteau bien aiguisé. La vis de réglage devient alors accessible. Tourner la vis de réglage dans le sens des aiguilles d'une montre jusqu'à ce que la butée soit atteinte puis revenir en arrière jusqu'à la commutation du contact. Pour vérifier que le réglage est correct faire manœuvrer le moteur. Ensuite fixer le réglage avec de la colle.

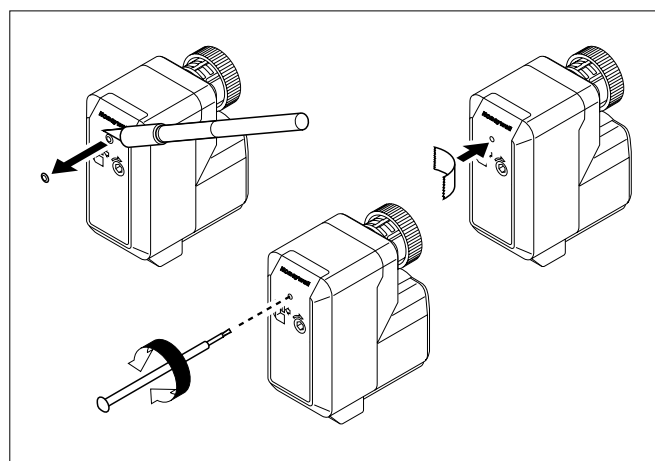


Fig. 8 Réglage du contact auxiliaire S2

Raccordement des contacts auxiliaires

L'installation électrique doit être conforme avec la figure 9. Si le contact auxiliaire est raccordé au 230 V, un fusible à retardement de 3 mm sur chaque pôle doit être mis en place.

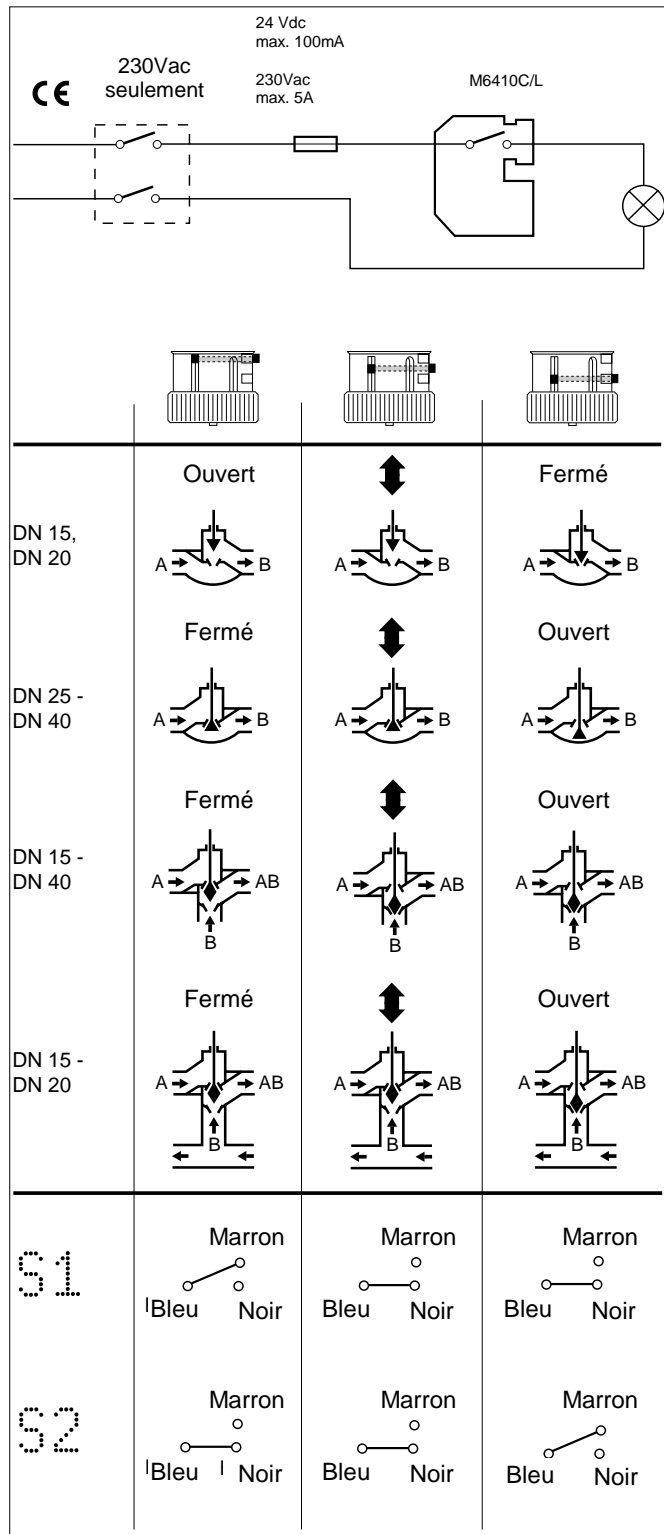


Fig. 9 Raccordements des contacts auxiliaires

Exemple d'application

Vanne 2 voies

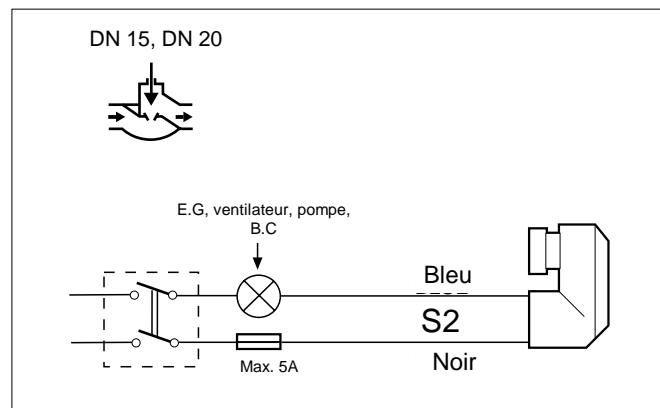


Fig. 10 Exemple d'application avec contact auxiliaire

Toutes autres vannes

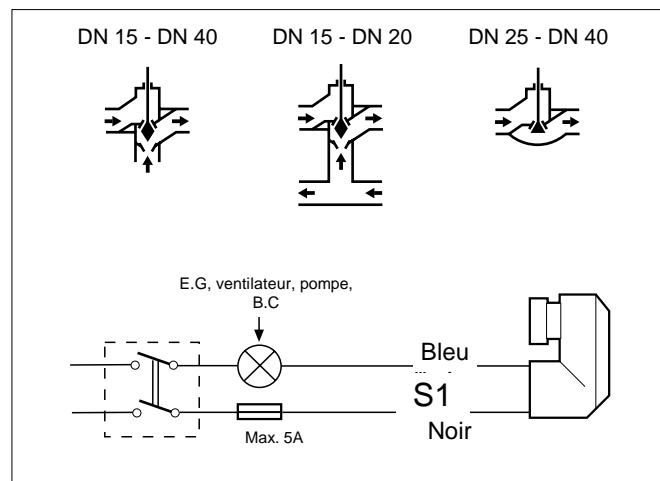


Fig. 11 Exemple d'application

DIMENSIONS (MM)

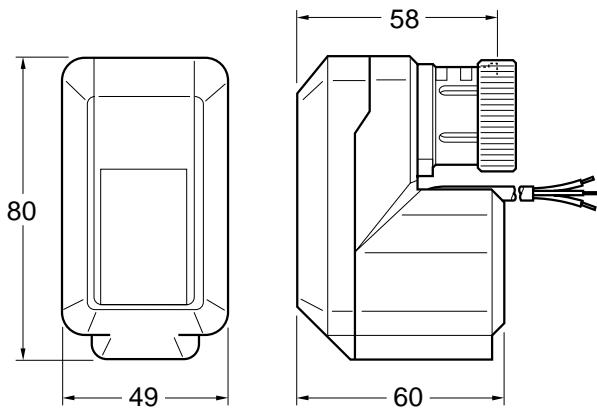


Fig. 12 Boîtier type A

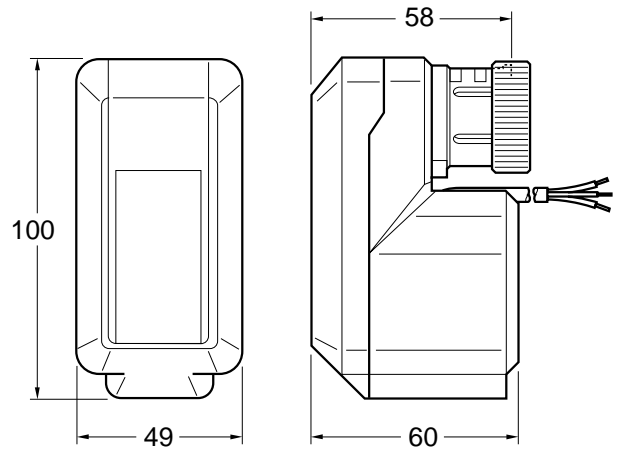


Fig. 13 Boîtier type B

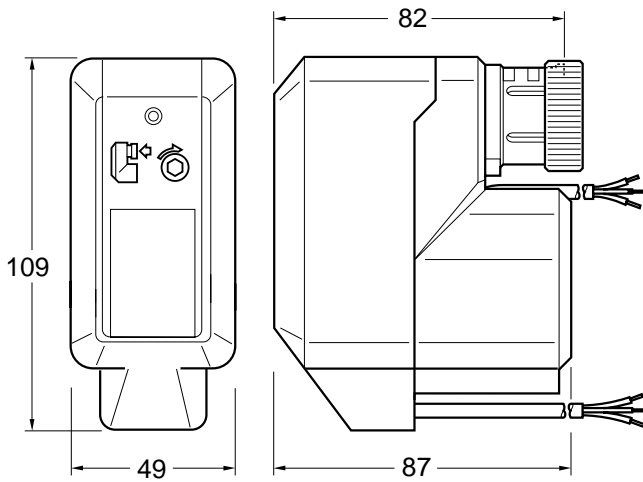


Fig. 14 Boîtier type C

HONEYWELL

Buildings Solutions & Services

BP87
91193 Gif sur Yvette Cedex
Tél. : 01 60 19 80 00
Fax : 01 60 19 81 81

ANNEMASSE

Tél. : 04 50 31 67 30
Fax : 04 50 31 67 40

LYON

Tél. : 04 78 78 96 00
Fax : 04 78 78 96 19

MONACO

Tél. : 00 377 93 50 40 31
Fax : 00 377 93 25 04 37

LILLE

Tél. : 03 20 59 89 19
Fax : 03 20 59 86 00

MARSEILLE

Tél. : 04 42 15 45 36
Fax : 04 42 15 45 03

TOULOUSE

Tél. : 05 61 43 48 03
Fax : 05 61 43 48 09