

ENGLISH - DO NOT APPLY ANY VOLTAGES UNTIL THE SYSTEM HAS BEEN CHECKED BY A QUALIFIED TECHNICIAN.

MAINS VOLTAGE ISOLATORS MUST CONFORM TO EN 60335-1.

24Vac DEVICES MUST BE SUPPLIED BY A TRANSFORMER CONFORMING TO EN 60742.

FRAŅCAIS - NE METTRE SOUS TENSION LE SYSTÈME QU'APRÈS LA VÉRIFICATION PAR TECHNICIEN AUTORISÉ.

LES MESURES D'ISOLATION VIS-À-VIS DU SECTEUR DOIVENT ÊTRE CONFORMES À LA NORME EN 60335-1.

LES ÉQUIPEMENTS 24Vac DOIVENT ÊTRE ALIMENTÉS VIA UN TRANSFORMATEUR CONFORME À LA NORME EN 60742.

DEUTSCH - SPANNUNGSVERSORGUNG NICHT EINSCHALTEN, BEVOR DAS SYSTEM VON EINEM FACHMANN ÜBERPRÜFT WORDEN IST.

NETZTRENNSCHALTER MÜSSEN EN 60335-1 ENTSPRECHEN.

24Vac GERÄTE MÜSSEN VON EINEN TRANSFORMATOR VERSORGT WERDEN, DER EN 60742 ENTSPRICHT.

NEDELANDS - SCHAKEL DE SPANNING NIET IN VOORDAT U ZICH VAN ALLE JUISTE ELEKTRISCHE AANSLUITINGEN OVERTUIGD HEBT.

HOOFDSCHAKELAAR MOET VOLDOEN AAN EN 60335-1.

24V- INSTRUMENTEN MOETEN GEVOED WORDEN DOOR EEN TRANSFORMATOR VOLGENS EN 60742.

ESPAÑOL - NO CONECTAR TENSION HASTA QUE EL SISTEMA NO SEAN COMPROBADO POR TECNICOS CUALIFICADOS. LOS AISLANTES DE ALIMENTACION PRINCIPAL DEBEN DE CUMPLIR LA EN 60335-1.

LOS APARATOS A 24V DEBEN SUR ALIMENTADOS POR TRANSFORMADORES DE ACUERDO A LA EN 60742.

ITALIANO - DARE TENSIONE DOPO CHE IL SISTEMA È STATO CONTROLLATO DA UN TECNICO SPECIALIZZATO.

GLI ISOLATORI SULLA TENSIONE DI RETE DEVONO ESSERE COFORMI A EN 60335-1. I DISPOSITIVI A 24V. CORRENTE ALTERNATA DEVONO ESSERE FORNITI CON UN TRANSFORMATORE CONFORME A EN 60742.

DANSK - TILSLUT IKKE SPÆNDING TIL UDSYRET FØR DET ER KONTROLLERET AF EN SERVICETEKNIKER.

HOVEDAFBRYDERE I HENHOLD TIL EN 60335-1.

24Vac UDSYR SKAL STRØMFORSYNES AF TRANSFORMER I HENHOLD TIL EN 60742.

SVENSKA - SPÄNNINGSSÄTT INTE UTRUSTNINGEN INNAN DEN KONTROLLERATS AV EN BEHÖRIG TEKNIKER.

HUVUDISOLATORER MÅSTE FÖLJA EN 60335-1.

24Vac-ENHETER MÅSTE HA EN TRANSFORMATOR SOM FÖLJER EN 60742.

NORSK - SPENNINGEN MÅ IKKE TILSLUTTES FØR TILKOBLINGENE ER KONTROLLERT AV EN KVALIFISERT TEKNIKER.

HOVEDBRYTER MÅ VÆRE IFLG. EN 60335-1. TRANSFORMATOR FØR 24V UTSTYR MÅ VÆRE IFLG. EN 60742.

SUOMI - ÄLÄ KYTKE VIRTAA ENNENKUIN VALTUUTETTU AMMATTIMIES ON TARKISTANUT JÄRJESTELMÄN.

VERKKOVIRRRAN EROTTIMIEN ON OLTAVA EN 60335-1 MUKAISIA.

24Vac LAITTEIDEN SYÖTTÖJÄNNITTEEN MUUNTAJAN ON OLTAVA EN 60742 MUKAISIA.

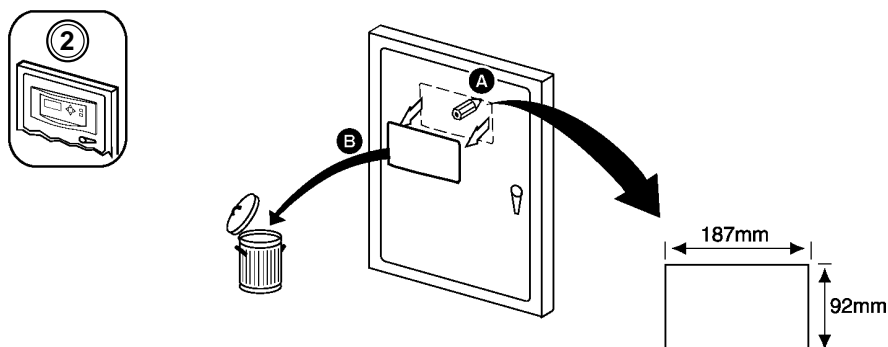
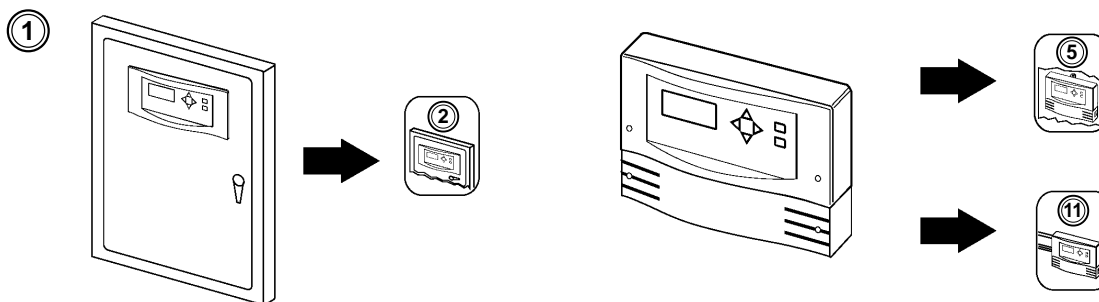
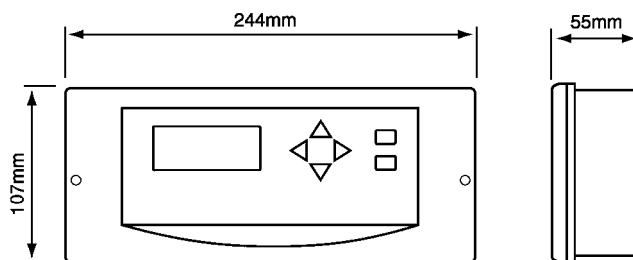
PORTUGUÊSE - NÃO APLICAR QUALQUER VOLTAGEM ATÉ O SISTEMA SER VERIFICADO POR UM TÉCNICO ESPECIALIGADO.

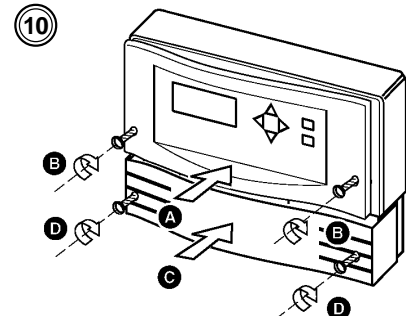
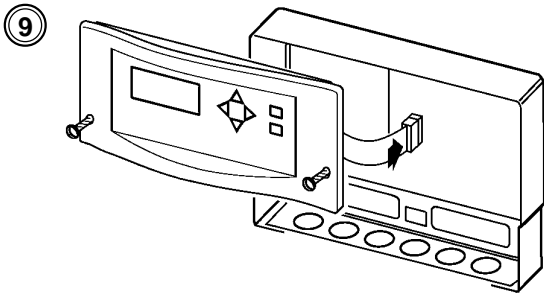
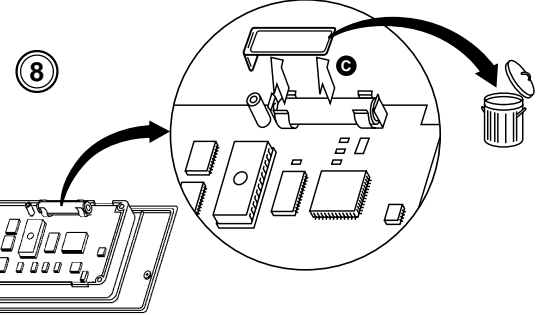
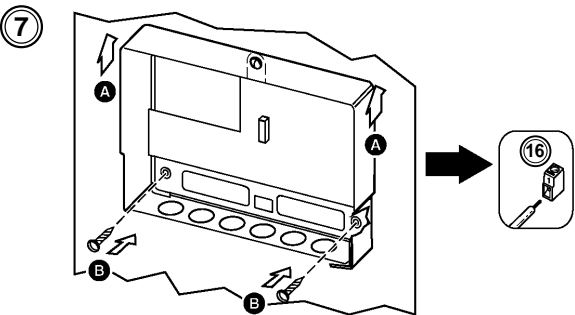
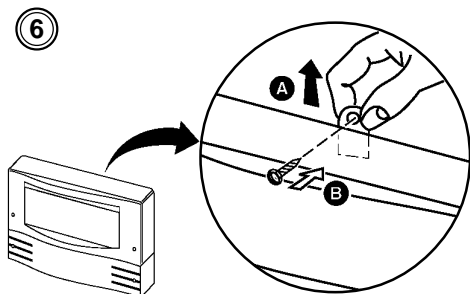
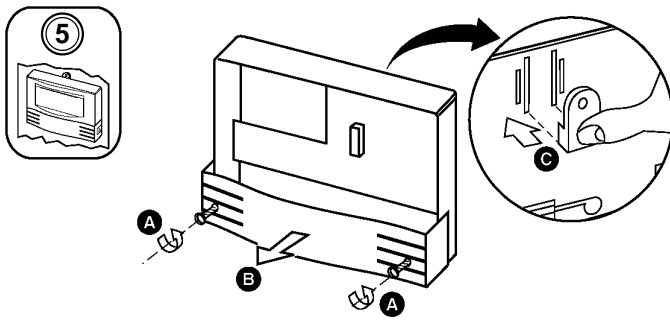
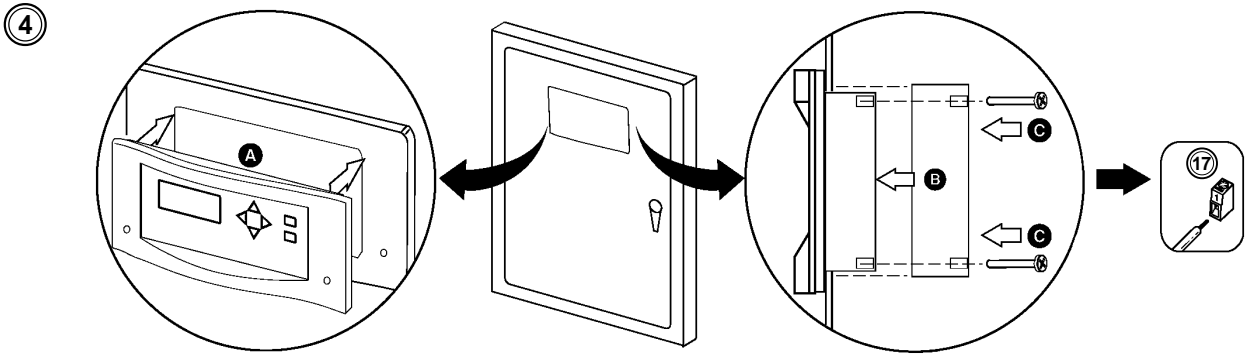
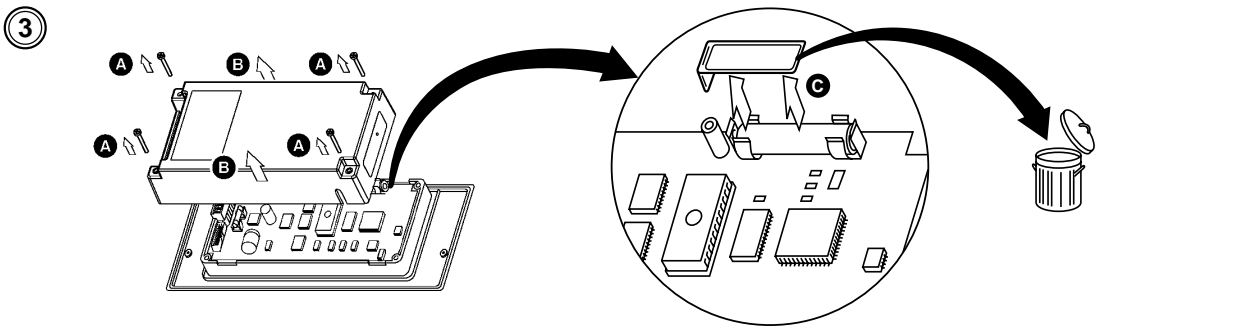
OS SECCIONADORES DE REDE ELÉCTRICA DEVEEM SER CONFORMES À EN 60335-1.

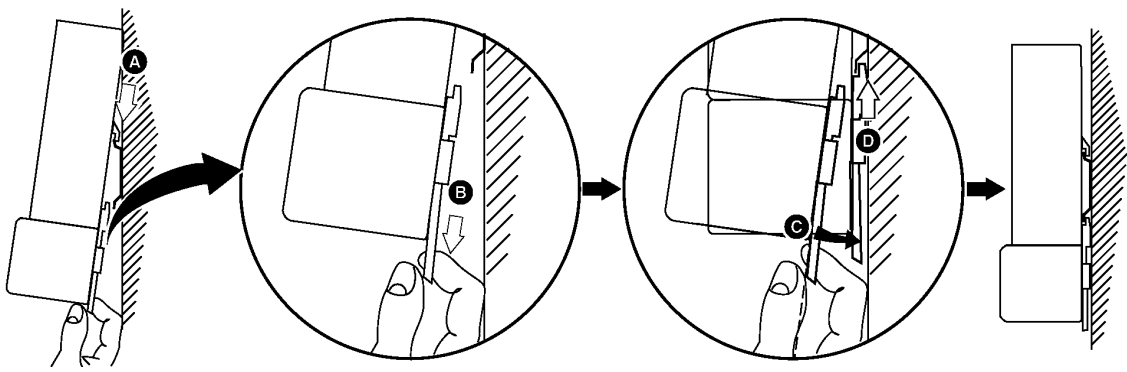
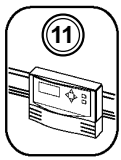
OS DISPOSITIVOS DE 24Vac DEVEEM SER FORNECIDOS POR UM TRANSFORMADOR EM CONFORMIDADE COM A EN 60742.

POLSKIE TEUMACZENIE - NIE PODECZAJ  ADNYCH NAPI   DOPKI SYSTEM NIE ZOSTANIE SPRAWDZONY PRZEZ WYKWALIFIKOWAN   OBSEUG . IZOLACJA PODSTAWOWA MUSI ODPOWIADAB NORMIE EN 60335-1.

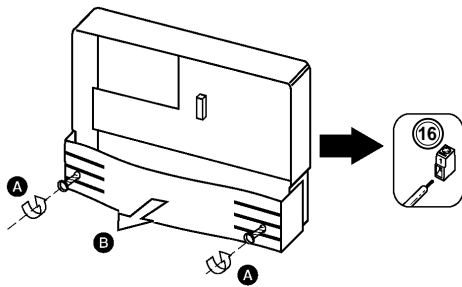
URZ  DZENIA MUSZ   BYD ZASILANE PR  DEM ZMIENNYM 24V POPRZEZ TRANSFORMATOR ODPOWIADAJ  CY NORMIE EN 60742.



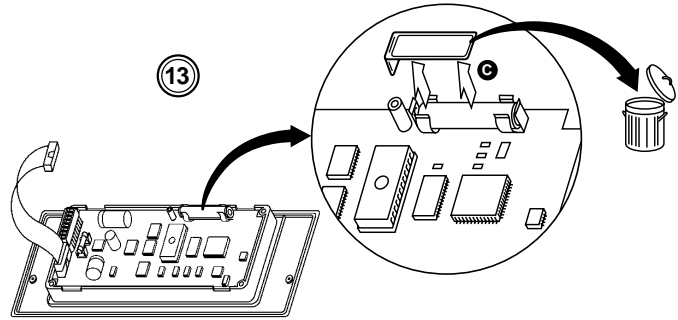




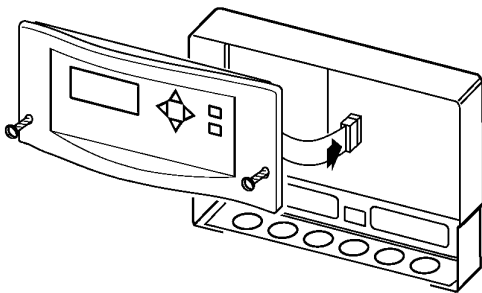
12



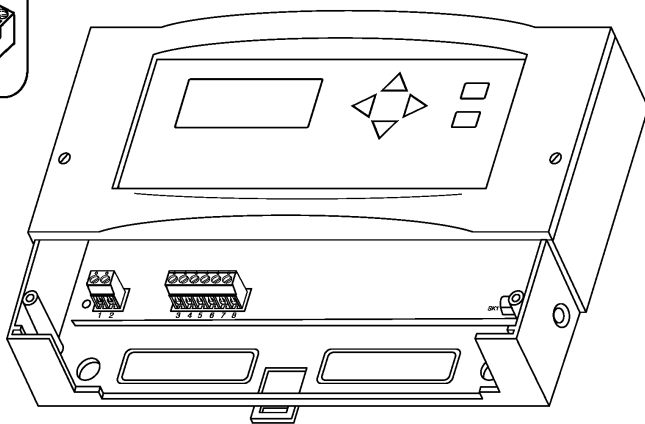
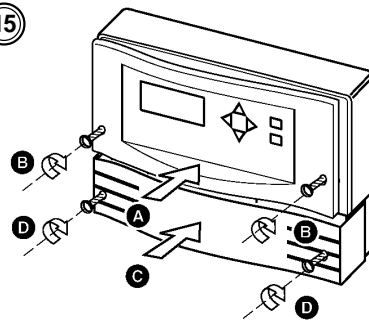
13



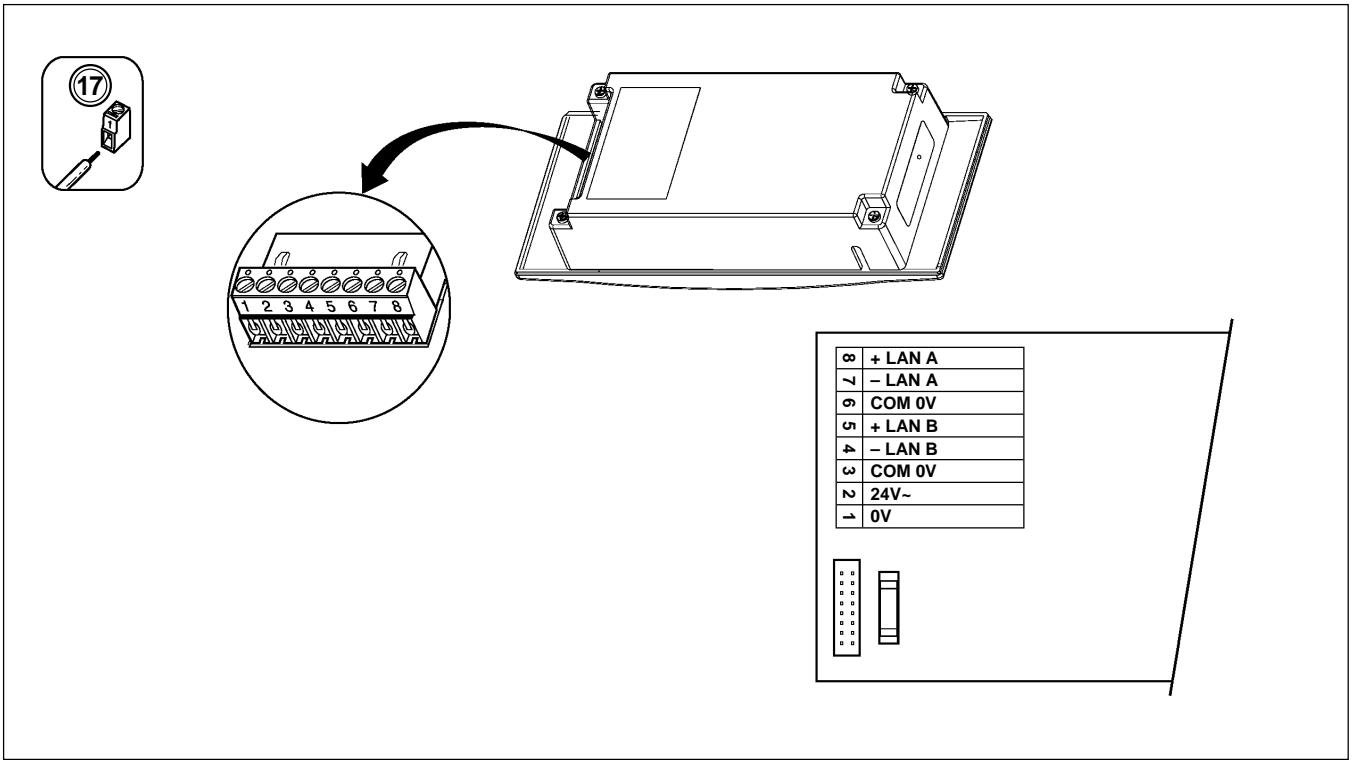
14



15



0V	24V-	COM 0V	- LAN B	+ LAN B	COM 0V	- LAN A	+ LAN A
1	2	3	4	5	6	7	8
TB1		TB2					



Invensys Climate Controls Europe
 Farnham Road
 Slough
 Berkshire SL1 4UH
 United Kingdom

Offices throughout Europe, Scandinavia,
 Middle East, South Africa, Asia Pacific
 and the Americas.

Telephone +44 (0)1753 611000
 Facsimile +44 (0)1753 611001
 Web site www.ibs.invensys.com

©2002 Invensys plc. All rights reserved.