

MICROPROCESSOR WEERSAFHANKELIJKE- REGELAAR/OPTIMISER

Type CMC 3803

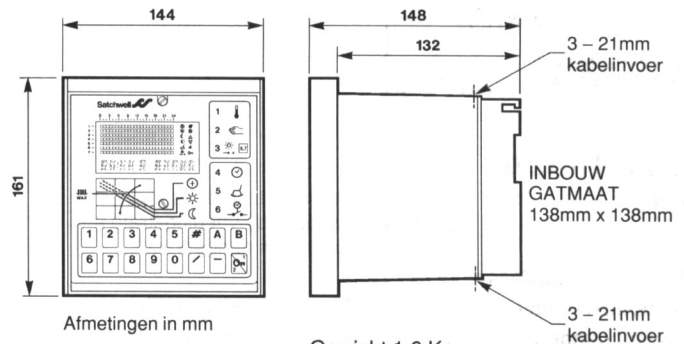
De CMC is een energiebesparende weersafhankelijke regelaar/optimiser voorzien van een aantal zeer interessante technische eigenschappen en geschikt voor CV systemen in utiliteitsgebouwen en woningen.

De regelaar is uitgevoerd met een optimaal inschakelprogramma waarbij de verwarming op een zodanig tijdstip (dat van dag tot dag zal variëren) wordt ingeschakeld dat de gewenste temperatuur precies wordt bereikt bij het begin van de gebouwbedrijfstijd, waarmee extra energie wordt gespaard t.o.v. een vast inschakeltijdstip.

Gedurende dagbedrijf wordt het gebouw verwarmd door een door de weerscondities bepaalde wateraanvoertemperatuur. Bij nachtbedrijf wordt de verwarming uitgeschakeld tenzij de buitentemperatuur onder de vorstgrens daalt in welk geval de verwarming op verlaagde temperatuur wordt ingeschakeld.

Het unieke LCD scherm geeft dynamische informatie voor visuele controle, inclusief het installatie gedrag dat grafisch wordt weergegeven.

Een uitvoering voor opname in een netwerk is eveneens beschikbaar.



KENMERKEN

- Volledig weersafhankelijke regeling met uitgebreide energiebesparings mogelijkheden
- Stooklijnen met 2 hellingshoeken
- Weersafhankelijke regelaar en optimiser karakteristieken zijn zelflerend
- Optimaal in- en uitschakelen
- Keuzemogelijkheid voor standaard optimiser programma of BRESTART type logaritmisch programma
- Vakantieprogramma's een jaar vooruit te programmeren
- Gegevens opslag (data logging) van schakeltijden
- Groot en helder LCD scherm voor programmering en voor weergave van installatiestatus
- Ingebouwde seriële poort als optie
- Zelfdiagnose programma voor eenvoudige controle van alle functies
- Keuze in verschillende vorstbeveiligingsprogramma's
- Binnen- en buitentemperatuur grenswaarden
- Een over 3 dagen voortschrijdende meting van de gemiddelde maximum buitentemp. grenswaarde voorkomt dat de ketel onnodig in bedrijf komt
- Ingebouwde pomp-nadraaitijd
- Pomptestschakeling 15 min. iedere 24 uur
- Regeling van menggroep en ketel is mogelijk
- Vijf jaar batterij reserve voor alle instellingen
- Regelaar insteekbaar op achterplaat waarop trafo en aansluitklemmen
- Uitgebreid gebruiksinstructie-handboekje

SPECIFICATIES

Type:	CMC 3803 – Microprocessor WA regelaar/optimiser
Regelbereik:	-40 to 150°C
Voeding:	240V~ (±10%), 47...63 Hz of 220V~ (±10%), 47...63Hz d.m.v. keuze aansluitklemmen
Verbruik:	30VA (3.5VA 24V voeding beschikbaar voor servomotor indien gewenst)
Smeltveiligheid:	630mA (20mm) op de printkaart 500mA (20mm) voor de servomotor, gemonteerd op de achterplaat.
Batterij Reserve:	Lithium Chloride (niet oplaadbaar) batterij voor 5 jaar levensduur bij normale gebruikscondities. Bij verwisseling van batterij wordt het geheugen 5 min. vastgehouden. Weergave en uitgangen zijn afgeschakeld bij spanningswegval doch het geheugen wordt vastgehouden zodat bij spanningsterugkeer de normale regelaktie hervat wordt.
Temp. Reserve:	In bedrijf: 0 to 40°C, tijdens opslag en transport: -20 to +55°C

INGANGEN

Opnemers: Zie fig.1.

Contact ingangen: Potentiaal vrije contacten, normaal geopend

Dagverlenging: Enkelpolig contact

Nachtverlaging: Enkelpolig contact

UITGANGEN

Servomotoren: Zie fig.1.

Contactuitgangen: Potentiaal vrije contacten voor 240V~ -3A ohmse belasting, 1A inductief. Totaal 2 relais voor ketel en pomp.

Optioneel Seriele Poort: EIA Standaard RS 422/485 half duplex (Satchwell protocol).

CMC – INGANG/UITGANG SCHEMA

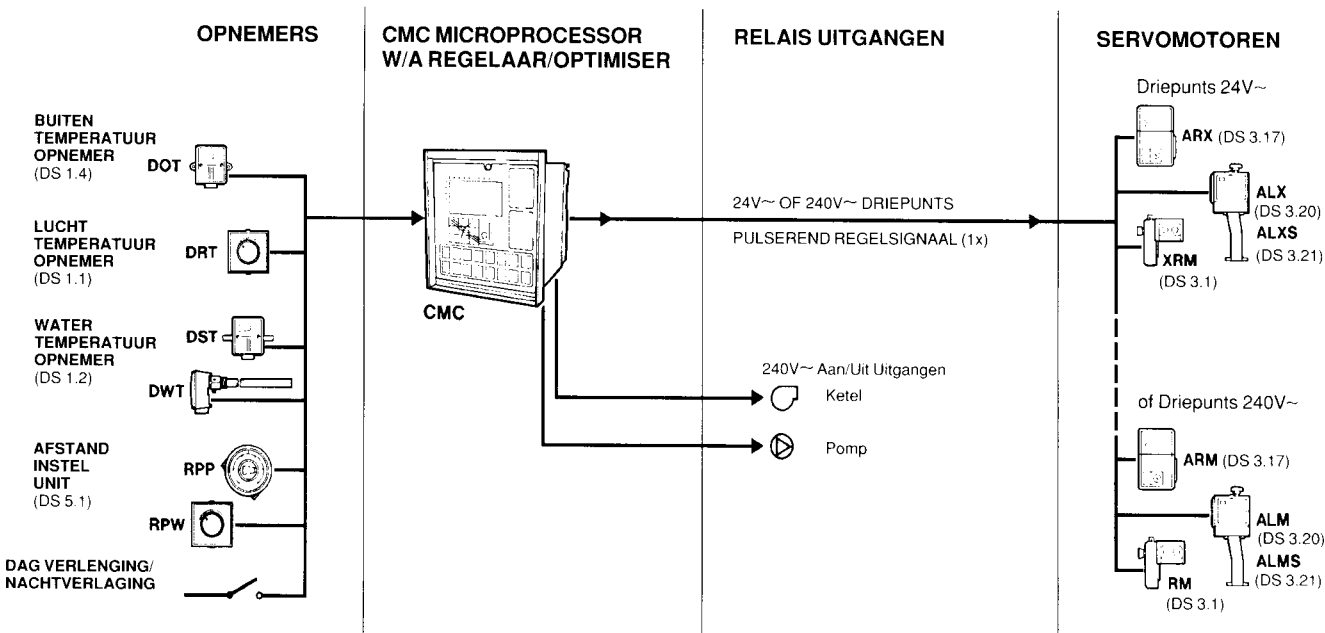


Fig.1

CONSTRUCTIE

Huis: Gegoten kunststof. Insteekbaar op achterplaat waarop de voedingstrafo en aansluitklemmen zijn aangebracht.

Beschermingsklasse: IP 41

Aansluitklemmen: Voor 2 x 1.5mm² draaddoorsnede.

Kabelingangen: 6 x 21mm diameter invoergaten 3 x in boven- en 3 x in onderzijde van de achterplaat.

Indicatie: Het LCD scherm heeft drie delen:

- 7 x 24 matrix voor weergave van tijdprogramma's
- Statusdeel voor informatie van de regelstatus van de CSMC
- Weergave van de tijd, dag en gemeten waarde, doch gedurende het instellen wordt dit deel gebruikt voor weergave van de instelwaarden.

Montage: Schakelkast, wand of DIN rail montage.

AANSLUITSCHEMA'S

BASIS AANSLUITSCHEMA

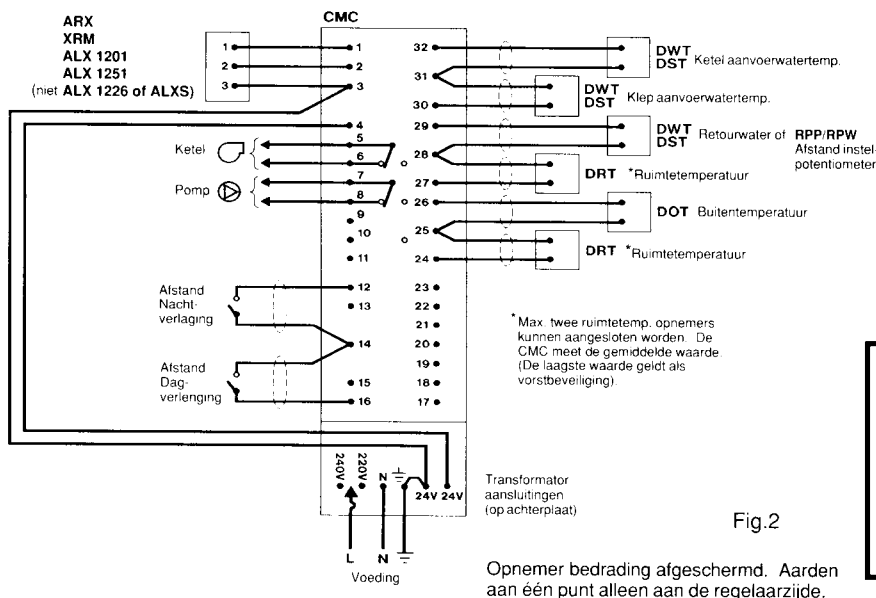


Fig.2

Opnemer bedrading afgeschermd. Aarden aan één punt alleen aan de regelaarzijde.

OPMERKING

- Voor uitgebreide bedravings informatie zie DS 2.45A.
- Technische gegevens zijn vrijblijvend en kunnen zonder voorafgaande kennisgeving worden gewijzigd.
- De informatie geldt als leidraad, waarbij Satchwell niet aansprakelijk kan zijn voor een bepaalde toepassing of installatie van zijn producten zonder voorafgaand overleg.