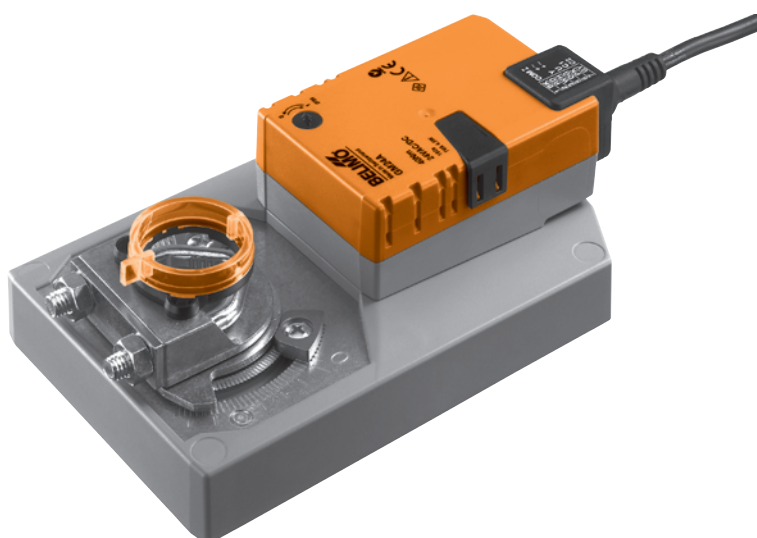


Klappenantrieb für das Verstellen von Luftklappen in haustechnischen Lüftungs- und Klimaanlage

- Luftklappengröße bis ca. 8 m<sup>2</sup>
- Drehmoment 40 Nm
- Nennspannung AC/DC 24 V
- Ansteuerung: Auf-Zu (nicht geeignet für 3-Punkt Ansteuerung)


**Technische Daten**

<b>Elektrische Daten</b>	Nennspannung	AC 24 V, 50/60 Hz DC 24 V	
	Funktionsbereich	AC/DC 19,2 ... 28,8 V	
	Leistungsverbrauch	Betrieb	4 W @ Nennmoment
		Ruhestellung Dimensionierung	2 W 6 VA
	Anschluss	Kabel 1 m, 3 x 0,75 mm <sup>2</sup>	
<b>Funktionsdaten</b>	Drehmoment (Nennmoment)	min. 40 Nm @ Nennspannung	
	Drehsinn	wählbar mit Schalter 0 ↺ bzw. 1 ↻	
	Handverstellung	Getriebeausrüstung mit Drucktaste, arretierbar	
	Drehwinkel	max. 95° ↯, beidseitig begrenzt durch verstellbare mechanische Anschläge	
	Laufzeit	150 s / 90° ↯	
	Schalleistungspegel	max. 45 dB (A)	
	Stellungsanzeige	mechanisch, aufsteckbar	
<b>Sicherheit</b>	Schutzklasse	III Schutzkleinspannung	
	Schutzart	IP54 in allen Montagelagen	
	EMV	CE gemäss 89/336/EWG	
	Wirkungsweise	Typ 1 (EN 60730-1)	
	Bemessungsstossspannung	0,8 kV (EN 60730-1)	
	Verschmutzungsgrad der Umgebung	3 (EN 60730-1)	
	Umgebungstemperatur	-30 ... +50 °C	
	Lagertemperatur	-40 ... +80 °C	
	Umgebungsfeuchte	95% r.H., nicht kondensierend (EN 60730-1)	
	Wartung	wartungsfrei	
<b>Abmessungen / Gewicht</b>	Abmessungen	siehe «Abmessungen» auf Seite 2	
	Gewicht	ca. 1'700 g	

**Sicherheitshinweise**


- Der Klappenantrieb darf nicht für Anwendungen ausserhalb des spezifizierten Einsatzbereiches, insbesondere nicht in Flugzeugen und jeglichen anderen Fortbewegungsmitteln zu Luft, verwendet werden.
- Die Montage hat durch geschultes Personal zu erfolgen. Bei der Montage sind die gesetzlichen und behördlichen Vorschriften einzuhalten.
- Das Gerät darf nur im Herstellerwerk geöffnet werden. Es enthält keine durch den Anwender austauschbaren oder reparierbaren Teile.
- Das Kabel darf nicht vom Gerät entfernt werden.
- Bei der Bestimmung des Drehmomentbedarfs müssen die Angaben der Klappenhersteller (Querschnitt, Bauart, Einbauort) sowie die lufttechnischen Bedingungen beachtet werden.
- Das Gerät enthält elektrische und elektronische Komponenten und darf nicht als Hausmüll entsorgt werden. Die örtliche und aktuell gültige Gesetzgebung ist zu beachten.

## Produktmerkmale

<b>Einfache Direktmontage</b>	Einfache Direktmontage auf Klappenachse mit Universalklemmbock, Sicherung gegen Verdrehen mit beigepackter Verdrehsicherung.
<b>Handverstellung</b>	Handverstellung mit Drucktaste möglich (Getriebeausrastung solange die Taste gedrückt wird bzw. arretiert bleibt).
<b>Einstellbarer Drehwinkel</b>	Einstellbarer Drehwinkel mit mechanischen Anschlägen.
<b>Hohe Funktionssicherheit</b>	Der Antrieb ist überlastsicher, benötigt keine Endschalter und bleibt am Anschlag automatisch stehen.

## Zubehör

	Beschreibung	Datenblatt
<b>Elektrisches Zubehör</b>	Hilfsschalter, Typ S..A..	T2 - S..A..
	Rückführpotentiometer, Typ P..A..	T2 - P..A..
<b>Mechanisches Zubehör</b>	Diverses Zubehör (Klappen- und Antriebshebel, Verdrehsicherung usw.)	T2 - Z-GM..A..

## Elektrische Installation

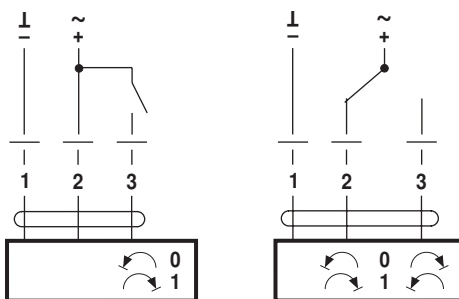
### Anschlussschemas

#### Hinweise

- Anschluss über Sicherheitstransformator.
- Parallelanschluss weiterer Antriebe möglich. Leistungsdaten beachten.



#### Drehsinn





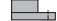


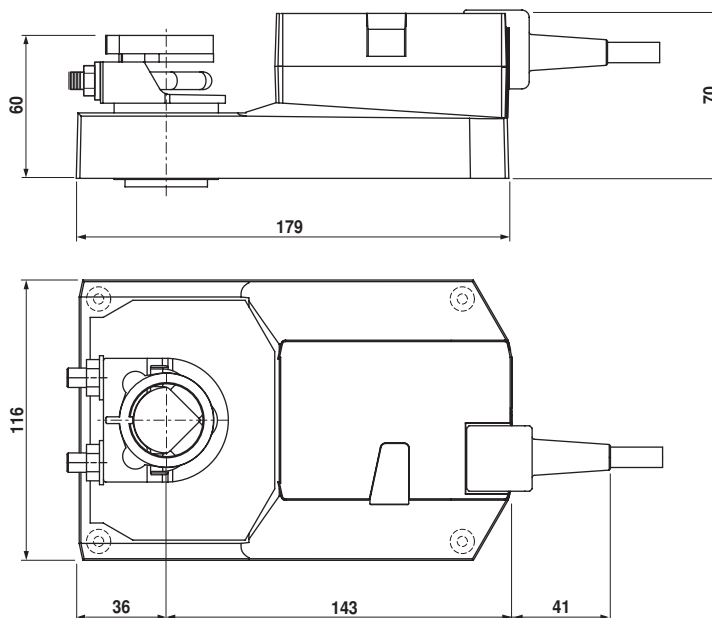
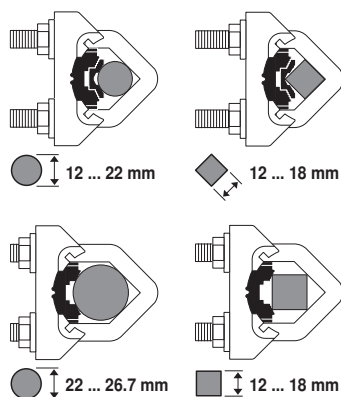
#### Kabelfarben:

- 1 = schwarz
- 2 = rot
- 3 = weiss

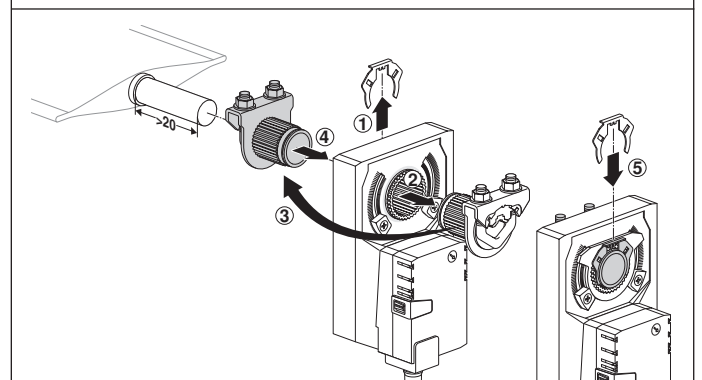
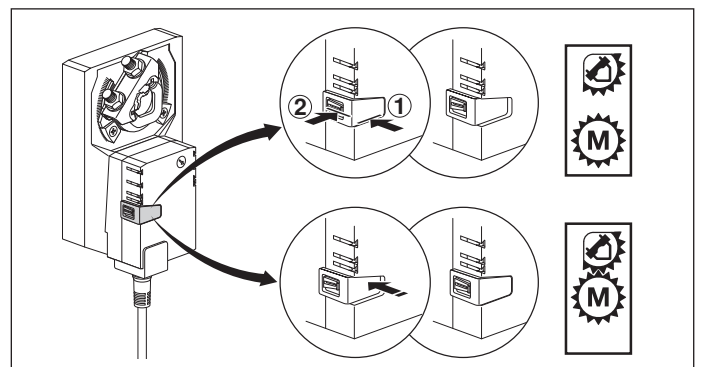
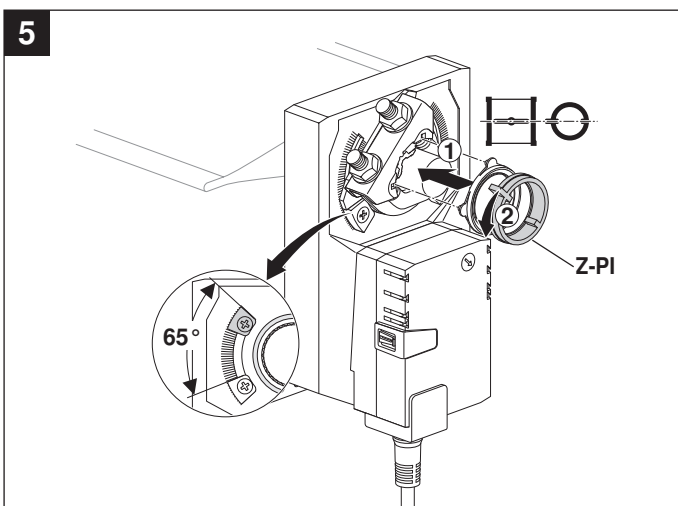
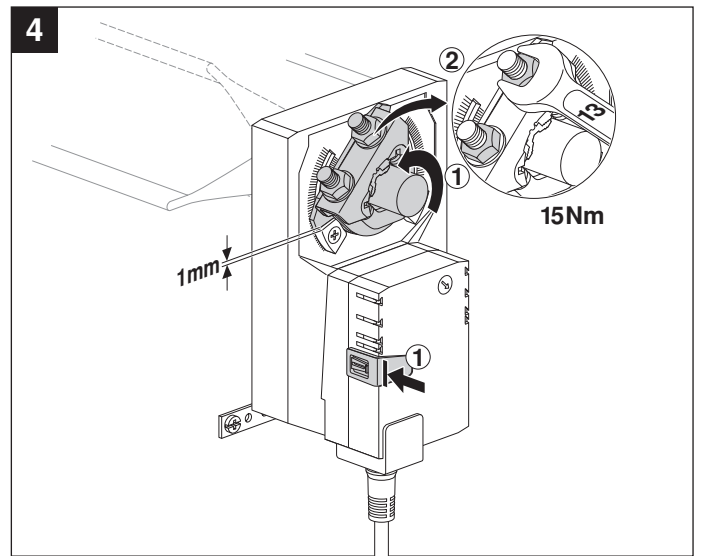
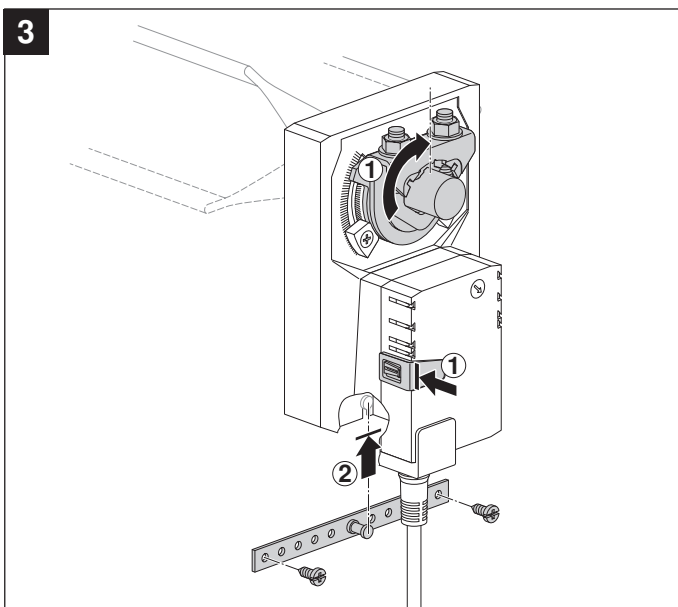
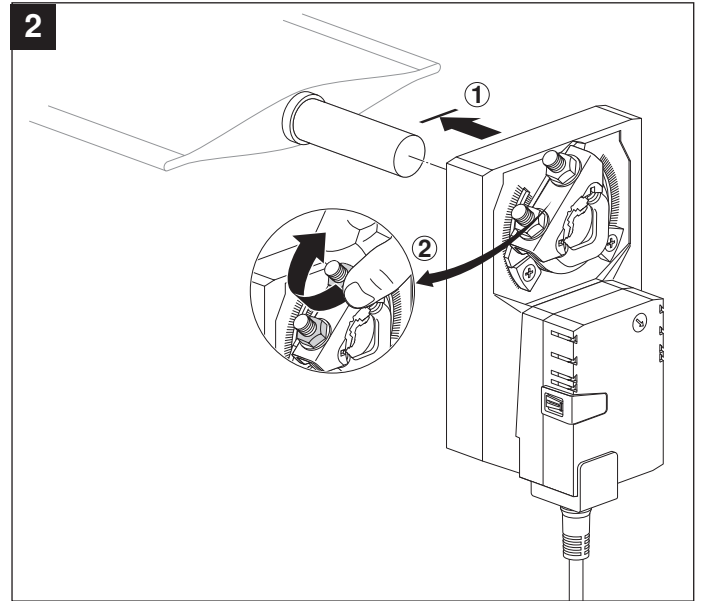
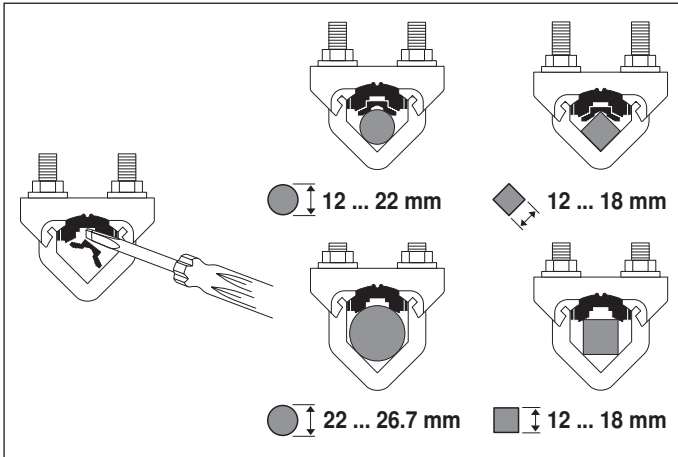
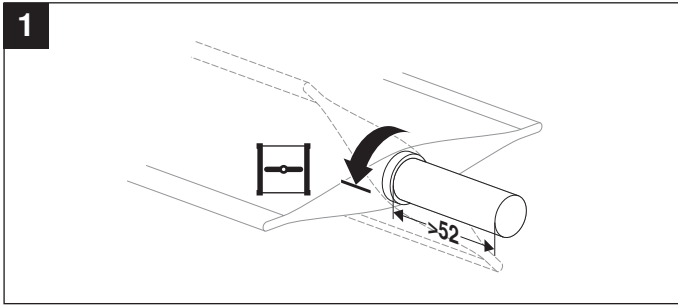
## Abmessungen [mm]

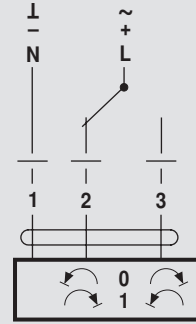
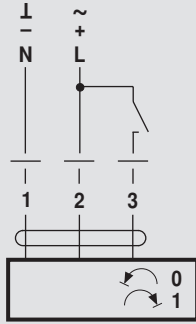
### Massbilder

Klappenachse	Länge			
	>52	12 ... 26,7	>12	<25,2
	>20	12 ... 26,7	>12	<25,2

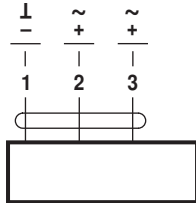


70214-00007.F



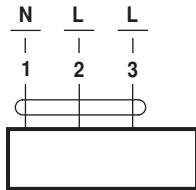


AC 24 V / DC 24 V

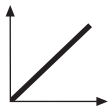


GM24A..

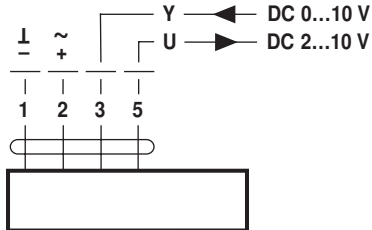
AC 100 ... 240 V ⚠



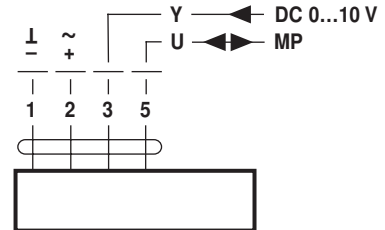
GM230A..



AC 24 V / DC 24 V

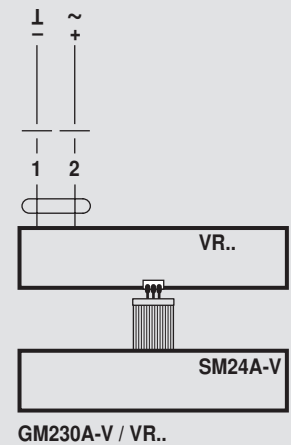


GM24A-SR..  
GM24A-MF..



GM24A-MP..

AC 24 V / DC 24 V  
(GM24A-V / VR..)



GM230A-V / VR..