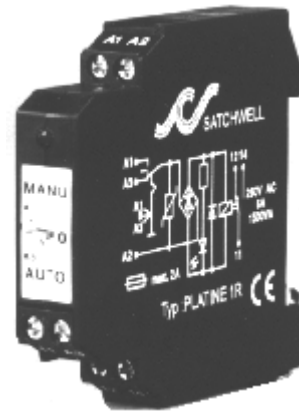


MODULE DE COMMANDE 24Vac - ToR

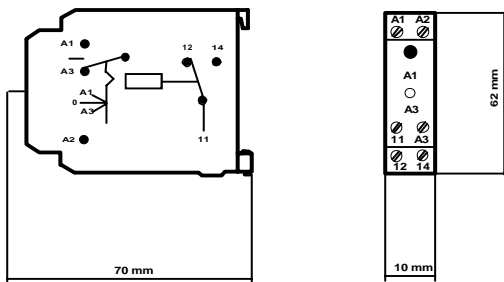
La platine 1R est utilisée à partir de régulateurs Satchwell délivrant un signal de sortie de 24Vac, elle permet de commander des organes dont la tension de sortie est de 230Vac. (Brûleurs, pompes...etc) Celle-ci est munie d'un interrupteur de dérogation qui permet de forcer l'organe en marche forcée ou en arrêt impératif. Une led permet de visualiser le fonctionnement. Il est possible à l'aide de deux platines 1R de commander à partir d'un signal 3 points 24Vac un moteur dont la tension est de 230Vac.



FONCTIONNALITES

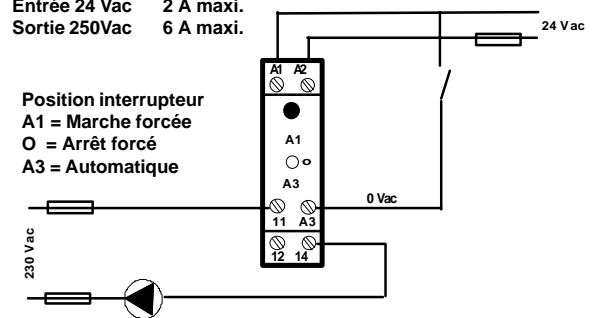
- Encombrement réduit
- Interrupteur de dérogation
- Mise en oeuvre rapide
- Led de visualisation du fonctionnement

DIMENSIONS



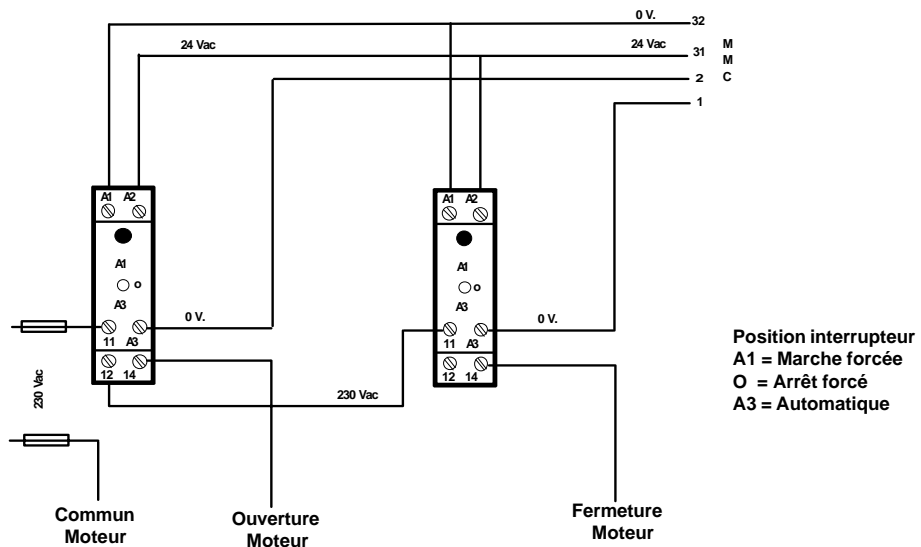
RACCORDEMENT SUR ORGANE 230V.

Entrée 24 Vac 2 A maxi.
Sortie 250Vac 6 A maxi.

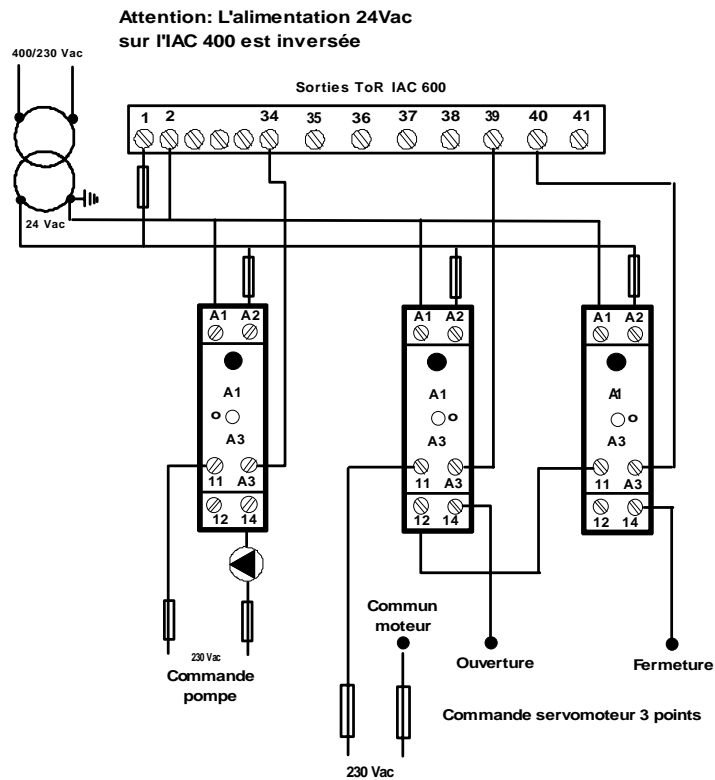


RACCORDEMENT POUR COMMANDE MOTEUR 3 POINTS EN 230V.

Entrée 24 Vac 2 A maxi.
Sortie 250Vac 6 A maxi.



PRINCIPE DE RACCORDEMENT SUR IAC

**ATTENTION**

- ◆ Les précautions de câblage, d'alimentation et de mise en service doivent être respectées.
- ◆ Le démontage des parties scellées invalide la garantie.
- ◆ La présentation ainsi que les caractéristiques de nos appareils sont l'objet d'améliorations constantes et susceptibles d'être modifiées sans préavis.
- ◆ Les indications, schémas et illustrations de ce document ne sont fournies qu'à titre d'information. Pour une application déterminée vous pouvez consulter nos services à l'adresse indiquée au bas de ce document.
- ◆ Une vérification périodique de l'installation est recommandée. Contactez votre revendeur Satchwell pour plus d'informations.

Satchwell 

SATCHWELL S.A.
 10 Ave du Centaure
 95800 CERGY St SHRISTOPHE
 FRANCE
 Téléphone : 01 34 43 27 27
 Télécopie : 01 34 43 27 00
A Siebe Group Company